

Ancon TT Betonstahlkupplungen

Allgemeine bauaufsichtliche Zulassung /
Allgemeine Bauartgenehmigung Z-1.5-179



Leviat, the home of

Ancon

Ancon TT Taper Thread

Allgemeine Hinweise

Leviat verpflichtet sich zur Minimierung und, wo immer möglich, zur vollständigen Vermeidung von Bau-Risiken.

Dieses Zertifikat ist ein wichtiger Indikator für die Sicherheit, Zuverlässigkeit und Qualität unserer Produkte und schafft zusätzliches Vertrauen in seine Eignung für die Industrie. Es bestätigt, dass dieses Produkt bestimmte Leistungs- und Qualitätssicherungskriterien erfüllt.

Diese Zulassung gilt nur für original Ancon Produkte, hergestellt von Leviat. Die Angaben auf den folgenden Seiten sind nicht übertragbar auf Produkte anderer Hersteller. Eine unsachgemäße Verwendung dieser Informationen birgt Risiken.

**Allgemeine
bauaufsichtliche
Zulassung/
Allgemeine
Bauartgenehmigung**

Eine vom Bund und den Ländern gemeinsam
getragene Anstalt des öffentlichen Rechts

**Zulassungs- und Genehmigungsstelle
für Bauprodukte und Bauarten**

Datum: 21.10.2022 Geschäftszeichen: I 24-1.1.5-20/22

**Nummer:
Z-1.5-179**

Geltungsdauer
vom: **30. Oktober 2022**
bis: **30. Oktober 2027**

Antragsteller:
Leviat GmbH
Liebigstraße 14
40764 Langenfeld

Gegenstand dieses Bescheides:

**Mechanische Verbindung und Verankerung von Betonstabstahl B500B mittels Schraubmuffen
Nenndurchmesser: 12 bis 40 mm
"System ANCON TAPER THREAD"**

Der oben genannte Regelungsgegenstand wird hiermit allgemein bauaufsichtlich
zugelassen/genehmigt.

Dieser Bescheid umfasst acht Seiten und sieben Anlagen.

Der Gegenstand ist erstmals am 21. Dezember 2001 allgemein bauaufsichtlich zugelassen worden.

DIBt

I ALLGEMEINE BESTIMMUNGEN

- 1 Mit diesem Bescheid ist die Verwendbarkeit bzw. Anwendbarkeit des Regelungsgegenstandes im Sinne der Landesbauordnungen nachgewiesen.
- 2 Dieser Bescheid ersetzt nicht die für die Durchführung von Bauvorhaben gesetzlich vorgeschriebenen Genehmigungen, Zustimmungen und Bescheinigungen.
- 3 Dieser Bescheid wird unbeschadet der Rechte Dritter, insbesondere privater Schutzrechte, erteilt.
- 4 Dem Verwender bzw. Anwender des Regelungsgegenstandes sind, unbeschadet weiter gehender Regelungen in den "Besonderen Bestimmungen", Kopien dieses Bescheides zur Verfügung zu stellen. Zudem ist der Verwender bzw. Anwender des Regelungsgegenstandes darauf hinzuweisen, dass dieser Bescheid an der Verwendungs- bzw. Anwendungsstelle vorliegen muss. Auf Anforderung sind den beteiligten Behörden ebenfalls Kopien zur Verfügung zu stellen.
- 5 Dieser Bescheid darf nur vollständig vervielfältigt werden. Eine auszugsweise Veröffentlichung bedarf der Zustimmung des Deutschen Instituts für Bautechnik. Texte und Zeichnungen von Werbeschriften dürfen diesem Bescheid nicht widersprechen, Übersetzungen müssen den Hinweis "Vom Deutschen Institut für Bautechnik nicht geprüfte Übersetzung der deutschen Originalfassung" enthalten.
- 6 Dieser Bescheid wird widerruflich erteilt. Die Bestimmungen können nachträglich ergänzt und geändert werden, insbesondere, wenn neue technische Erkenntnisse dies erfordern.
- 7 Dieser Bescheid bezieht sich auf die von dem Antragsteller gemachten Angaben und vorgelegten Dokumente. Eine Änderung dieser Grundlagen wird von diesem Bescheid nicht erfasst und ist dem Deutschen Institut für Bautechnik unverzüglich offenzulegen.

II BESONDERE BESTIMMUNGEN

1 Regelungsgegenstand und Verwendungs- bzw. Anwendungsbereich

Gegenstand der Zulassung sind Schraubmuffen und aufgeschraubte Verankerungselemente für Betonstabstahl B500B nach DIN 488-1, im Folgenden "System ANCON TAPER THREAD" genannt.

Es dürfen Stäbe mit den Nenndurchmessern 12 bis 40 mm verbunden bzw. verankert werden. Die Schraubmuffen besitzen ein konisches Innengewinde. Auf die zu verbindenden bzw. zu verankernden Stabenden wird ein konisches Außengewinde geschnitten.

Die Stabenden werden in die konischen Innengewinde der Muffen eingeschraubt und zur Schlupfminderung mit einem definierten Drehmoment im Muffengewinde verspannt.

Mit dem "System ANCON TAPER THREAD" sind folgende Stabverbindungen/Stabverankerungen möglich:

- Schraubmuffen Typ TTS zur Verwendung als Standardmuffen, wenn Anschlussstab längsverschieblich und frei drehbar,
- Schraubmuffen Typ TTP zur Verwendung als Positionsmuffen, wenn Beweglichkeit des Anschlussstabes eingeschränkt (z. B. unverdrehbar, weil gebogen oder gekröpft und/oder unverschieblich),
- Reduziermuffen Typs TTT zur Verbindung von Betonstabstahl mit unterschiedlichen, in der Durchmesserreihe benachbarten Nenndurchmessern nach DIN 488-2, wobei Verbindung der Stäbe 16/12 und 32/25 mm auch möglich,
- Anschweißmuffen Typ TTW mit einseitigem konischen Innengewinde, am anderen Ende der Muffe wird Schweißnaht gezogen, mit der Stabkraft auf ein Stahlbauteil übertragbar ist,
- Endverankerungsmuffen Typ TTH zur Übertragung der Stabkraft des Betonstahls in den Beton,
- Stahlbauanschlüsse Typs TTA mit einseitigem konischen Innengewinde und auf der anderen Seite zylindrischem Innengewinde zur Verbindung von Bewehrungsstäben mit Nenndurchmessern 12, 16, 20, 25 und 28 mm mittels Schraubenschrauben.

Genehmigungsgegenstand ist die Planung, Bemessung und Ausführung von mechanischen Verbindungen und Verankerungen nach DIN EN 1992-1-1 und DIN EN 1992-1-1/NA, Abschnitte 8.4 und 8.7.

2 Bestimmungen für das Bauprodukt/die Bauprodukte

2.1 Eigenschaften und Zusammensetzung

Die für die Verbindungs- und Verankerungsteile verwendeten Werkstoffe und die geometrischen Abmessungen für die Muffen, Verbindungs- und Verankerungsteile sind in den Anlagen 1 bis 7 angegeben. Die in den entsprechenden Normen gestellten Anforderungen an die Werkstoffeigenschaften sind zu erfüllen. Die mechanischen Kennwerte, Behandlungszustände sowie chemische Zusammensetzung der verwendeten Werkstoffe sind so einzuhalten, wie sie bei der fremdüberwachenden Stelle und beim Deutschen Institut für Bautechnik hinterlegt sind. Die Werkstattzeichnungen einschließlich der Toleranzangaben sind beim Deutschen Institut für Bautechnik und der fremdüberwachenden Stelle hinterlegt.

2.2 Herstellung, Verpackung, Transport, Lagerung und Kennzeichnung

2.2.1 Herstellung

Das Vormaterial der Verbindungs- und Verankerungsteile sind Rohlinge, die im Herstellwerk geschnitten und mit einem gefrästen Innengewinde versehen werden.

Die Stabenden des Betonstahls sind senkrecht zur Stabachse eben zu schneiden (z. B. mit Sägeschnitt). Die konusförmigen Stabgewinde sind mittels vom Antragsteller bereitgestellter Spezialgeräte werkmäßig herzustellen.

2.2.2 Verpackung, Transport und Lagerung

Die Verbindungs- und Verankerungsmittel sind so zu verpacken, zu transportieren und zu lagern, dass sie bis zu ihrer Verwendung auf der Baustelle vor Korrosion, mechanischer Beschädigung und Verschmutzung geschützt sind.

2.2.3 Kennzeichnung

Die Verbindungs- und Verankerungsmittel sind an den in den Anlagen 2 bis 7 angegebenen Stellen so zu kennzeichnen, dass sich das Herstellwerk daraus ableiten lässt.

Der Lieferschein für die Verbindungs- und Verankerungsmittel muss vom Hersteller mit dem Übereinstimmungszeichen (Ü-Zeichen) nach den Übereinstimmungszeichen-Verordnungen der Länder gekennzeichnet sein. Werden die Verbindungs- bzw. Verankerungsteile von einem Zulieferbetrieb hergestellt, so ist der Überwachungsbericht für diese Produkte dem Hersteller für die Kennzeichnung vorzulegen. Diese Kennzeichnung darf nur dann erfolgen, wenn alle Voraussetzungen des Übereinstimmungsnachweises nach Abschnitt 2.3 erfüllt sind.

2.3 Übereinstimmungsbestätigung

2.3.1 Allgemeines

Die Bestätigung der Übereinstimmung des "System ANCON TAPER THREAD" mit den Bestimmungen dieser allgemeinen bauaufsichtlichen Zulassung muss für jedes Herstellwerk mit einer Übereinstimmungserklärung des Herstellers auf der Grundlage einer werkseigenen Produktionskontrolle und eines Übereinstimmungszertifikates einer hierfür anerkannten Zertifizierungsstelle sowie einer regelmäßigen Fremdüberwachung durch eine anerkannte Überwachungsstelle nach Maßgabe der folgenden Bestimmungen erfolgen: Für die Erteilung des Übereinstimmungszertifikats und die Fremdüberwachung einschließlich der dabei durchzuführenden Produktprüfungen hat der Antragsteller des "System ANCON TAPER THREAD" eine hierfür anerkannte Zertifizierungsstelle sowie eine hierfür anerkannte Überwachungsstelle einzuschalten.

Die Übereinstimmungserklärung hat der Hersteller durch Kennzeichnung der Bauprodukte mit dem Übereinstimmungszeichen (Ü-Zeichen) unter Hinweis auf den Verwendungszweck abzugeben.

Dem Deutschen Institut für Bautechnik ist von der Zertifizierungsstelle eine Kopie des von ihr erteilten Übereinstimmungszertifikats zur Kenntnis zu geben.

2.3.2 Werkseigene Produktionskontrolle

In jedem Herstellwerk ist eine werkseigene Produktionskontrolle einzurichten und durchzuführen. Unter werkseigener Produktionskontrolle wird die vom Hersteller vorzunehmende kontinuierliche Überwachung der Produktion verstanden, mit der dieser sicherstellt, dass die von ihm hergestellten Bauprodukte den Bestimmungen dieser allgemeinen bauaufsichtlichen Zulassung entsprechen.

Verwendet ein Hersteller halbfertige Produkte, die nicht in seinem Werk oder von Zulieferbetrieben hergestellt werden, ist eine angemessene Eingangskontrolle durchzuführen.

Die werkseigene Produktionskontrolle soll mindestens die Maßnahmen einschließen, die in den "Grundsätzen für Zulassungs- und Überwachungsprüfungen von mechanischen Betonstahlverbindungen" - Fassung Mai 2007 - festgelegt sind.

Die Geometrie der Muffen- und Stabgewinde ist mit Hilfe einer Ja/Nein-Prüfung zu überprüfen (statistische Auswertung nicht erforderlich). Nach statistischen Gesichtspunkten sind Proben der fertiggestellten Verbindungs- bzw. Verankerungsteile zu entnehmen und ihre äußeren Abmessungen zu überprüfen.

Pro 1000 gefertigter Verbindungsteile jeden Verbindungstyps bzw. Verankerungen ist eine Probe in Form des einzelnen Verbindungsteils oder als zusammengesetzte Verbindung bzw. Verankerung zu prüfen.

Dieses Verbindungsteil bzw. diese Verbindung oder Verankerung ist in einem Zugversuch auf ihre Tragfähigkeit hin zu untersuchen. Die Prüfung ist bestanden, wenn die Bewertungskriterien nach den "Grundsätzen für Zulassungs- und Überwachungsprüfungen von mechanischen Betonstahlverbindungen" - Fassung Mai 2007 -, Abschnitt 2.7.2 eingehalten werden.

Die Ergebnisse der werkseigenen Produktionskontrolle sind durch jeden Hersteller und jeden Zulieferbetrieb aufzuzeichnen und auszuwerten. Die Aufzeichnungen müssen mindestens folgende Angaben enthalten:

- Bezeichnung des Bauprodukts bzw. des Ausgangsmaterials und der Bestandteile
- Art der Kontrolle oder Prüfung
- Datum der Herstellung und der Prüfung des Bauprodukts bzw. des Ausgangsmaterials oder der Bestandteile
- Ergebnisse der Kontrollen und Prüfungen und, soweit zutreffend, Vergleich mit den Anforderungen
- Unterschrift des für die werkseigene Produktionskontrolle Verantwortlichen

Die Aufzeichnungen sind mindestens fünf Jahre aufzubewahren und der für die Fremdüberwachung eingeschalteten Überwachungsstelle vorzulegen. Sie sind dem Deutschen Institut für Bautechnik und der zuständigen obersten Bauaufsichtsbehörde auf Verlangen vorzulegen.

Bei ungenügendem Prüfergebnis sind vom Hersteller bzw. Zulieferbetrieb unverzüglich die erforderlichen Maßnahmen zur Abstellung des Mangels zu treffen. Bauprodukte, die den Anforderungen nicht entsprechen, sind so zu handhaben, dass Verwechslungen mit übereinstimmenden ausgeschlossen werden. Nach Abstellung des Mangels ist - soweit technisch möglich und zum Nachweis der Mängelbeseitigung erforderlich - die betreffende Prüfung unverzüglich zu wiederholen.

2.3.3 Fremdüberwachung

In jedem Herstellwerk ist das Werk und die werkseigene Produktionskontrolle durch eine Fremdüberwachung gemäß der im Abschnitt 2.3.2 genannten Grundsätze regelmäßig zu überprüfen, mindestens jedoch zweimal jährlich.

Im Rahmen der Fremdüberwachung ist eine Erstprüfung des "System ANCON TAPER THREAD" durchzuführen und es sind Proben für Stichprobenprüfungen zu entnehmen.

Die Auswertungen der im Rahmen der werkseigenen Produktionskontrolle durchzuführenden Zugversuche gemäß Abschnitt 2.3.2 sind zu kontrollieren.

Die Ergebnisse der Zertifizierung und Fremdüberwachung sind mindestens fünf Jahre aufzubewahren. Sie sind von der Zertifizierungsstelle bzw. der Überwachungsstelle dem Deutschen Institut für Bautechnik und der zuständigen obersten Bauaufsicht auf Verlangen vorzulegen.

3 Bestimmungen für Planung, Bemessung und Ausführung

3.1 Planung und Bemessung

3.1.1 Planung

3.1.1.1 Allgemeines

Die Verbindungen und Verankerungen sind entsprechend den Technischen Baubestimmungen insbesondere DIN EN 1992-1-1, in Verbindung mit DIN EN 1992-1-1/NA zu planen und zu bemessen, falls im Folgenden nichts anderes bestimmt wird.

Die Lage und Abmessung der Verbindungen und Verankerungen müssen in den Bewehrungsplänen eingezeichnet und die sich aus den Einbauvorschriften ergebenden Voraussetzungen erfüllt sein.

3.1.1.2 Betondeckung und Stababstände

Für die Betondeckung über der Außenkante einer Muffe und die lichten Abstände der Muffenaußenkanten gelten dieselben Werte wie für ungestoßene Stäbe nach DIN EN 1992-1-1 und DIN EN 1992-1-1/NA, Abschnitt 4.4.1 und 8.2.

Die für die Montage erforderlichen Abstände bleiben hiervon unberührt.

3.1.1.3 Abbiegungen

Bei gebogenen (vorgebogenen) Stäben darf die planmäßige Abbiegung erst in einem Abstand von mindestens $5 \cdot \phi$ vom Muffenende beginnen (ϕ = Nenndurchmesser des gebogenen Stabes).

Werden Muffenstäbe im Herstellwerk mit Spezialgerät gebogen, so darf der Abstand zum Muffenende bis auf $2 \cdot \phi$ verringert werden.

Mit der Anschweißmuffe Typ TTW an Stahlbauteile angeschlossene Stäbe dürfen nicht abgebogen werden.

3.1.1.4 Verbindung von Stahlbeton- mit Stahlbauteil

Mit der Anschweißmuffe Typ TTW (siehe Anlage 6) bzw. dem Stahlbauanschluss Typ TTA (siehe Anlage 7) wird der Betonstabstahl eines Stahlbetonbauteils mit einem Stahlbauteil verbunden. Dies hat so zu erfolgen, dass in den Betonstabstahl nur konstante Normalspannungen eingetragen werden.

3.1.1.5 Korrosionsschutz

Stahlbauteile und Anschweißmuffen bzw. Stahlbauanschlüsse sind nach DIN EN ISO 12944-5 gegen Korrosion zu schützen. Beschichtung durch Feuerverzinkung ist nicht zulässig.

Für das Überschweißen von Korrosionsschutz-Beschichtungssystemen sind die Anforderungen der DAST-Richtlinie 006 einzuhalten.

3.1.2 Bemessung

3.1.2.1 Bemessung bei statischer und quasi-statischer Einwirkung

Verbindungen und Verankerungen nach diesem Bescheid dürfen bei statischer und quasi-statischer Zug- und Druckbelastung zu 100 % wie ein ungestoßener Stab beansprucht werden, es gilt DIN EN 1992-1-1, Abschnitt 8.7.2(4).

3.1.2.2 Nachweis gegen Ermüdung

Der Nachweis gegen Ermüdung ist gemäß DIN 1992-1-1 und DIN EN 1992-1-1/NA, Abschnitt 6.8 zu führen.

Als Kennwert für die Ermüdungsfestigkeit $\Delta\sigma_{Rsk}$ sind durchmesserabhängig für Standardmuffen, Positionsmuffen und Reduziermuffen die folgenden Werte anzunehmen:

Nenndurchmesser [mm]	$\Delta\sigma_{Rsk}$ [N/mm ²] bei $N = 2 \cdot 10^6$ Lastzyklen
12 bis 20	100
25 bis 40	75

Als Kennwert für die Ermüdungsfestigkeit $\Delta\sigma_{Rsk}$ sind durchmesserabhängig für Endverankerungsmuffen, Anschweißmuffen und Stahlbauanschlüsse die folgenden Werte anzunehmen:

Nenndurchmesser [mm]	$\Delta\sigma_{Rsk}$ [N/mm ²] bei $N = 2 \cdot 10^6$ Lastzyklen
12 bis 20	85
25 bis 40	70

Die Spannungsexponenten der Wöhlerlinie sind für alle Muffentypen mit $k_1 = 3$ und $k_2 = 5$ für $N^* = 10^7$ anzusetzen.

3.2 Ausführung

3.2.1 Allgemeines

Die Verbindungen und Verankerungen sind entsprechend den Technischen Baubestimmungen auszuführen, falls im Folgenden nichts anderes bestimmt wird.

Die Montage der Verbindungen bzw. Verankerungen darf nur durch eingewiesenes Personal nach schriftlicher Arbeitsanweisung des Herstellers erfolgen. Diese Montageanleitung ist Bestandteil der Lieferpapiere.

Die erforderliche Verschieblichkeit und Verdrehbarkeit der Stäbe muss vorhanden sein.

Die Gewinde von Stäben, Verbindungs- und Verankerungsmitteln müssen rost- und verschmutzungsfrei sein.

Zum Kontern der geschraubten Muffenverbindungen dürfen nur auf Funktionsfähigkeit und Genauigkeit überprüfte Kontergeräte gemäß DIN EN ISO 6789-2 verwendet werden. Die Größe des aufzubringenden Kontermomentes richtet sich nach den Anlagen 1 bis 7.

Die bauausführende Firma hat zur Bestätigung der Übereinstimmung der Bauart mit der von diesem Bescheid erfassten allgemeinen Bauartgenehmigung eine Übereinstimmungs-erklärung gemäß §§ 16a Abs. 5 i.V.m. 21 Abs. 2 MBO abzugeben.

3.2.2 Einbau

Bei der Montage der Positionsmuffe Typ TTP ist besonders auf die Einhaltung der Mindestschraubtiefe des zylindrischen Gewindes zu achten. Die Sicherheitskerbe darf nicht mehr sichtbar sein (siehe Anlage 3).

Zum Verbinden der Anschweißmuffe Typ TTW mit einem Stahlbauteil gemäß Anlage 6 muss eine anerkannte WPS-Schweißanweisung nach DIN EN ISO 15609-1 vorliegen, die vom schweißtechnischen Personal einzuhalten ist.

Vom Hersteller der Schweißung ist ein Schweißzertifikat nach DIN EN 1090-1, Tabelle B.1 vorzulegen. Die Schweißer müssen über gültige Schweißer-Prüfungsbescheinigungen nach DIN EN ISO 9606-1 verfügen.

3.2.3 Überwachung

Die Abmessungen der Gewinde an den Stabenden sind stichprobenartig mit Lehren zu überprüfen (statistische Auswertung nicht erforderlich).

Bei der Positionsmuffe Typ TTP darf die maximale Montagelänge nicht überschritten werden (siehe Anlage 3).

Die Drehmomentenschlüssel sind vor Verwendung und während des Einsatzes auf Einhaltung der Vorgaben in Abschnitt 3.2.1 hin zu überprüfen.

3.2.4 Anzeige an die Bauaufsichtsbehörde

Der Bauaufsichtsbehörde ist der beabsichtigte Einbau der geschraubten Muffenverbindungen bzw. Endverankerungen rechtzeitig anzuzeigen.

Folgende Normen und Verweise werden in diesem Bescheid in Bezug genommen:

- | | |
|-------------------------|---|
| – DIN 488-1:2009-08 | Betonstahl - Teil 1: Stahlsorten, Eigenschaften, Kennzeichnung |
| – DIN 488-2:2009-08 | Betonstahl - Betonstabstahl |
| – DIN EN 1090-1:2012-02 | Ausführung von Stahltragwerken und Aluminiumtragwerken - Teil 1: Konformitätsnachweisverfahren für tragende Bauteile; Deutsche Fassung EN 1090-1:2009+A1:2011 |

- DIN EN 1992-1-1:2011-01 + A1:2015-03
Eurocode 2: Bemessung und Konstruktion von Stahlbeton- und Spannbetontragwerken - Teil 1-1: Allgemeine Bemessungsregeln und Regeln für den Hochbau; Deutsche Fassung EN 1992-1-1:2004+AC:2010+A1:2014 **und**
- DIN EN 1992-1-1/NA:2013-04 + A1:2015-12
Nationaler Anhang - National festgelegte Parameter - Eurocode 2: Bemessung und Konstruktion von Stahlbeton- und Spannbetontragwerken - Teil 1-1: Allgemeine Bemessungsregeln und Regeln für den Hochbau + Änderung A1
- DIN EN 10025-2:2019-10
Warmgewalzte Erzeugnisse aus Baustählen - Teil 2: Technische Lieferbedingungen für unlegierte Baustähle; Deutsche Fassung EN 10025-2:2019
- DIN EN ISO 683-1:2018-09
Für eine Wärmebehandlung bestimmte Stähle, legierte Stähle und Automatenstähle - Teil 1: Unlegierte Vergütungsstähle (ISO 683-1:2016); Deutsche Fassung EN ISO 683-1:2018
- DIN EN ISO 6789-2:2017-07
Schraubwerkzeuge - Handbetätigte Drehmoment-Schraubwerkzeuge - Teil 2: Anforderungen an die Kalibrierung und die Bestimmung der Messunsicherheit (ISO 6789-2:2017); Deutsche Fassung EN ISO 6789-2:2017
- DIN EN ISO 9606-1:2017-12
Prüfung von Schweißern - Schmelzschweißen – Teil 1: Stähle; Deutsche Fassung EN ISO 9606-1:2017
- DIN EN ISO 12944-5: 2020-03
Beschichtungssysteme - Korrosionsschutz von Stahlbauten durch Beschichtungssysteme - Teil 5: Beschichtungssysteme (ISO 12944-5:2019); Deutsche Fassung EN ISO 12944-5:2019
- DIN EN ISO 15609-1:2019-12
Anforderung und Qualifizierung von Schweißverfahren für metallische Werkstoffe - Schweißanweisung - Teil 1: Lichtbogenschweißen (ISO 15609-1:2019), Deutsche Fassung EN ISO 15609-1:2019
- ASTM A576:2000
Standard Specification for Steel Bars, Carbon, Hot Wrought, Special Quality
- DAST-Richtlinie 006:1980-01
Überschweißen von Fertigungsbeschichtungen (FB) im Stahlbau

Beatrix Wittstock
Referatsleiterin

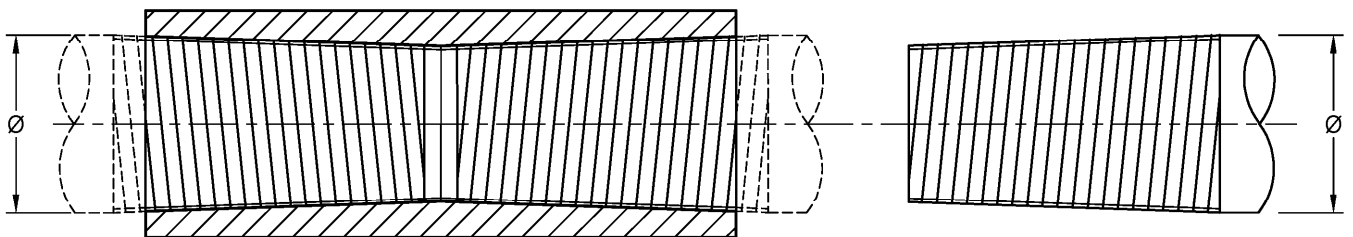
Beglaubigt
Kisan

Schraubmuffe TTS

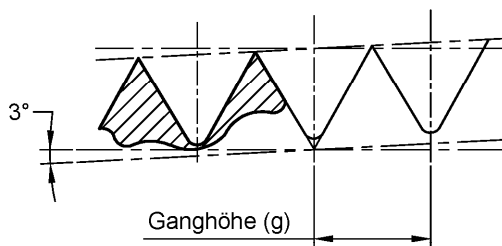
Muffenstab

TTS Standard-Muffe

Anschlussstab



Muffe werkseitig montiert



Muffenwerkstoffe:
 C55 Werkstoff-Nr. 1.0535
 nach DIN EN ISO 683-1
 oder
 Stahlsorte 1045 nach ASTM A576

Betonstabstahlnenn Ø	[mm]	12	14	16	20	25	28	32	40
Anzugsdrehmoment	[Nm]	60	85	110	165	265	300	350	390
Typenbezeichnung		TTS12	TTS14	TTS16	TTS20	TTS25	TTS28	TTS32	TTS40

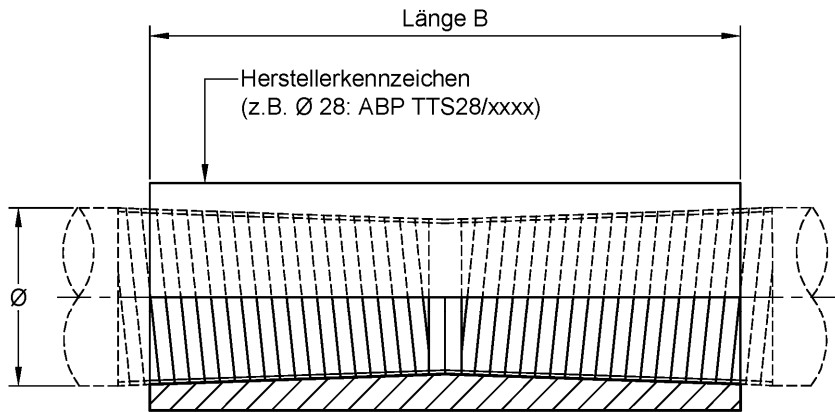
Tabelle 1

Mechanische Verbindung und Verankerung von Betonstabstahl B500B mittels
 Schraubmuffen, Nenndurchmesser: 12 bis 40mm, "System ANCON TAPER THREAD"

Systemübersicht

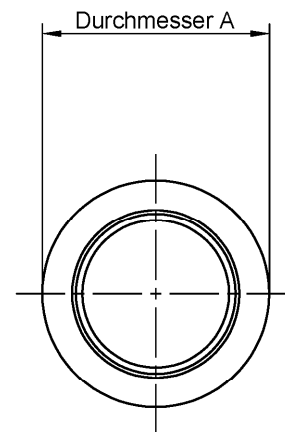
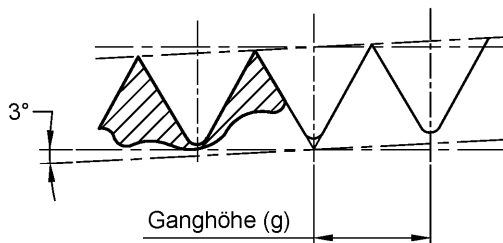
Anlage 1

Schraubmuffe TTS



Muffenwerkstoffe:
C55 Werkstoff-Nr. 1.0535
nach DIN EN ISO 683-1
oder
Stahlsorte 1045 nach ASTM A576

Ansicht Standard TTS - Muffe



Querschnitt

BetonstabstahlnennØ	[mm]	12	14	16	20	25	28	32	40
Durchmesser A	[mm]	22	22	25	30	36	42	46	60
Länge B	[mm]	58	64	70	74	90	100	112	138
Ganghöhe g	[mm]	2.0	2.0	2.0	2.5	2.5	2.5	2.5	2.5
Nenngewicht	[kg]	0.13	0.12	0.17	0.24	0.41	0.66	0.85	1.90
Anz. Drehmoment	[Nm]	60	85	110	165	265	300	350	390
Typenbezeichnung		TTS12	TTS14	TTS16	TTS20	TTS25	TTS28	TTS32	TTS40

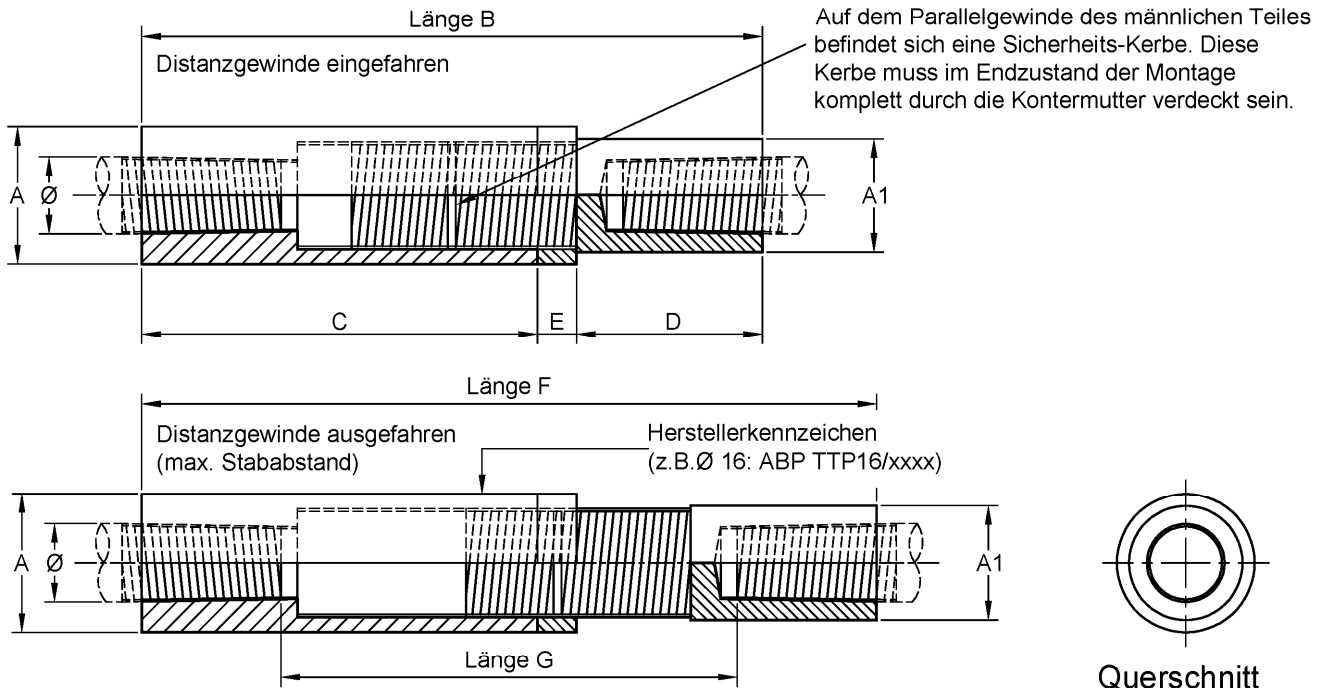
Tabelle 2

Mechanische Verbindung und Verankerung von Betonstabstahl B500B mittels Schraubmuffen, Nenndurchmesser: 12 bis 40mm, "System ANCON TAPER THREAD"

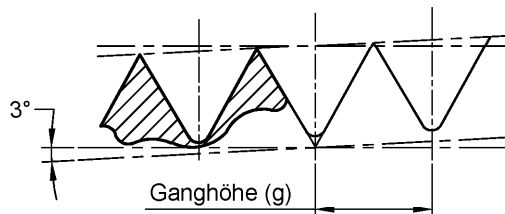
Standardmuffe TTS
Geometrie

Anlage 2

Positionsmuffe TTP



Ansicht Positionsmuffe TTP



Muffenwerkstoffe:
C55 Werkstoff-Nr. 1.0535
nach DIN EN ISO 683-1
oder
Stahlsorte 1045 nach ASTM A576

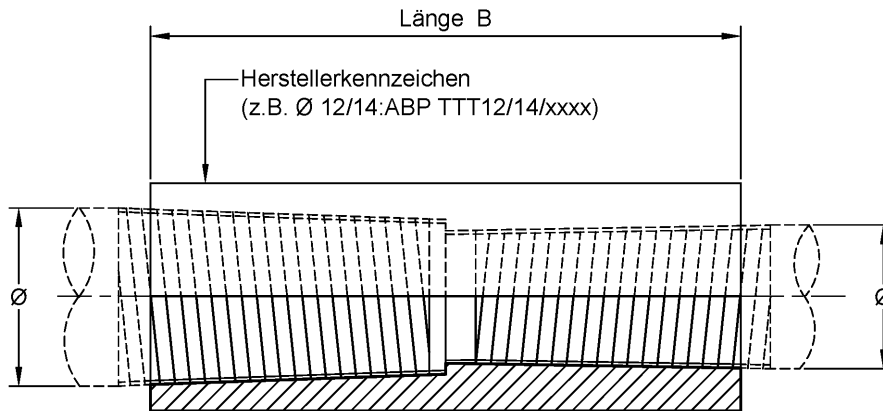
Betonstabstahnenndurchmesser	[mm]	12	14	16	20	25	28	32	40
Durchmesser A	[mm]	25	25	30	36	46	50	55	70
Durchmesser A1	[mm]	22	22	25	30	36	42	46	60
Länge B	[mm]	138	150	155	180	207	218	243	289
Länge C	[mm]	84	89	95	112	132	137	153	188
Länge D	[mm]	41	48	47	55	62	68	75	86
Länge E	[mm]	13	13	13	13	13	13	15	15
Max. ausgefahrene Länge F	[mm]	177	193	197	231	266	274	305	366
Max. Stababstand Länge G	[mm]	119	124	127	157	176	174	193	228
Ganghöhe g	[mm]	2.0	2.0	2.0	2.5	2.5	2.5	2.5	2.5
Nenngewicht	[kg]	0.41	0.58	0.62	1.12	2.02	2.30	2.77	6.80
Anz. Drehmoment Kupplung	[Nm]	60	85	110	165	265	300	350	390
Anz. Drehmoment Kontermutter	[Nm]	20	25	30	50	70	80	90	110
Bezeichnung		TTP12	TTP14	TTP16	TTP20	TTP25	TTP28	TTP32	TTP40

Mechanische Verbindung und Verankerung von Betonstabstahl B500B mittels Schraubmuffen, Nenndurchmesser: 12 bis 40mm, "System ANCON TAPER THREAD"

Positionsmuffe TTP
Geometrie

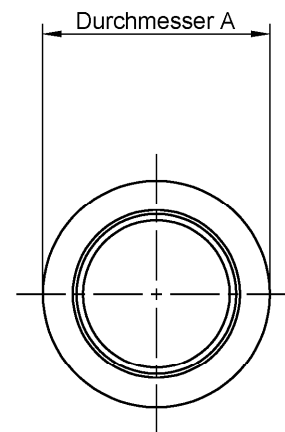
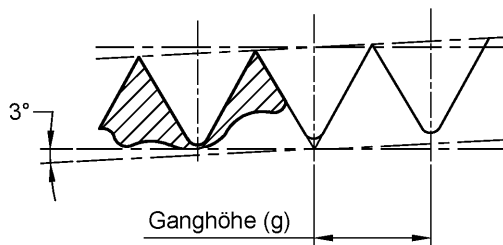
Anlage 3

Reduziermuffe TTT



Muffenwerkstoffe:
C55 Werkstoff-Nr. 1.0535
nach DIN EN ISO 683-1
oder
Stahlsorte 1045 nach ASTM A576

Ansicht Reduziermuffe TTT



Querschnitt

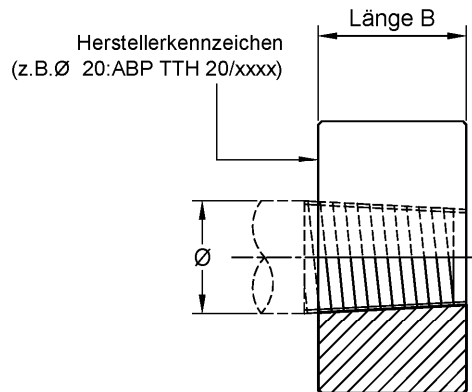
Betonstabstahlnenn \emptyset	[mm]	12/14	12/16	14/16	16/20	20/25	25/28	25/32	28/32	32/40
Durchmesser A	[mm]	22	25	25	30	36	42	46	46	55
Länge B	[mm]	65	72	71	78	90	99	112	112	138
Ganghöhe g	[mm]	2.0	2.0	2.0	2.0/2.5	2.5	2.5	2.5	2.5	2.5
Nenngewicht	[kg]	0.14	0.21	0.19	0.29	0.48	0.72	0.98	0.91	1.62
Anz. Drehmoment	[Nm]	60/85	60/110	85/110	110/165	165/265	265/300	265/350	300/350	350/390
Typenbezeichnung		TTT12/14	TTT12/16	TTT14/16	TTT16/20	TTT20/25	TTT25/28	TTT25/32	TTT28/32	TTT32/40

Mechanische Verbindung und Verankerung von Betonstabstahl B500B mittels Schraubmuffen, Nenndurchmesser: 12 bis 40mm, "System ANCON TAPER THREAD"

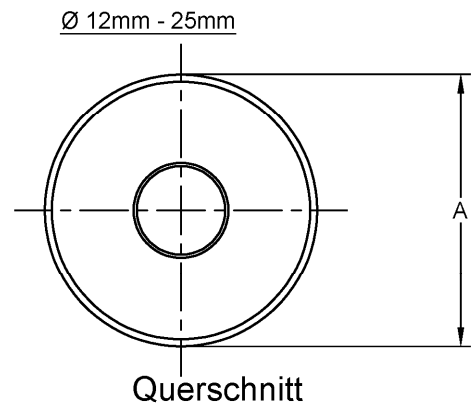
Reduziermuffe TTT
Geometrie

Anlage 4

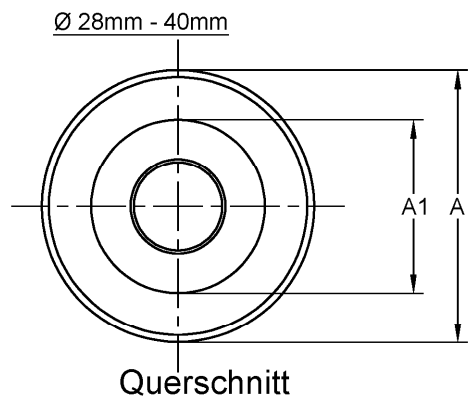
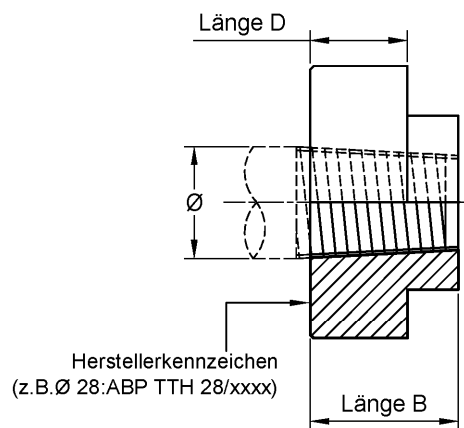
Endverankerungsmuffe TTH



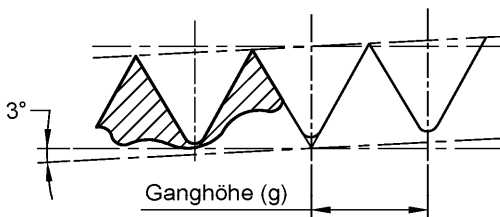
Ansicht Endverankerungsmuffe TTH



Querschnitt



Querschnitt



Muffenwerkstoffe:
C55 Werkstoff-Nr. 1.0535 nach DIN EN ISO 683-1
oder
Stahlsorte 1045 nach ASTM A576

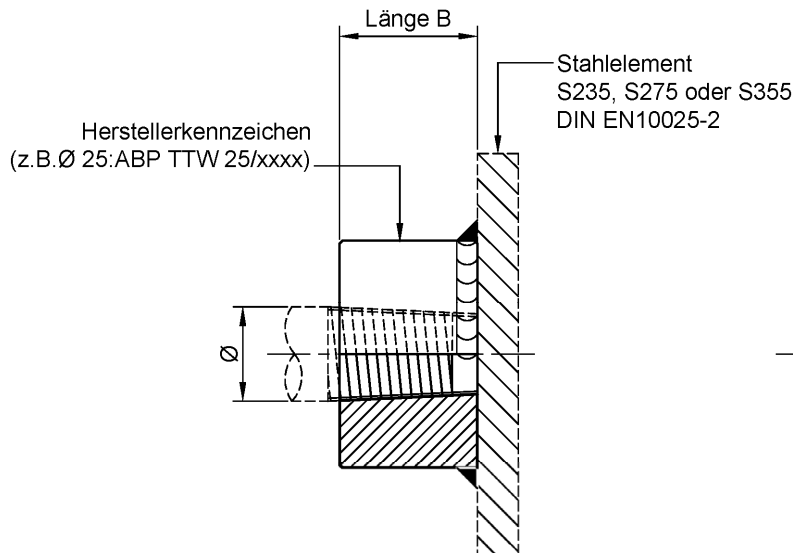
Betonstabstahlennendurchmesser	[mm]	12	14	16	20	25	28	32	40
Durchmesser A	[mm]	40	45	50	65	80	90	110	135
Durchmesser A1	[mm]	-	-	-	-	-	78	78	78
Länge B	[mm]	27	30	33	35	43.5	46.5	53.5	67.5
Länge D	[mm]	-	-	-	-	-	21.5	28.5	42.5
Ganghöhe g	[mm]	2.0	2.0	2.0	2.5	2.5	2.5	2.5	2.5
Nenngewicht	[kg]	0.25	0.34	0.46	0.83	1.57	1.86	2.81	5.17
Anz. Drehmoment	[Nm]	60	85	110	165	265	300	350	390
Typenbezeichnung		TTH12	TTH14	TTH16	TTH20	TTH25	TTH28	TTH32	TTH40

Mechanische Verbindung und Verankerung von Betonstabstahl B500B mittels Schraubmuffen, Nenndurchmesser: 12 bis 40mm, "System ANCON TAPER THREAD"

Endverankerungsmuffe TTH
Geometrie

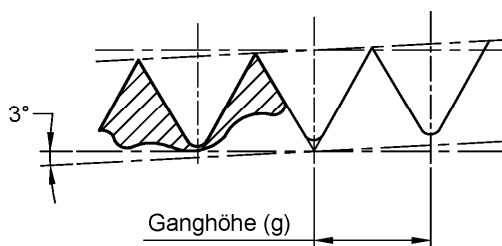
Anlage 5

Anschweißmuffe TTW



Querschnitt

Ansicht Anschweissmuffe TTW



Elektroden und Schweißdrähte zum Anschweißen der Ancon TTW Kupplungen müssen auf die Stahlsorte des anzuschließenden Stahlprofils abgestimmt sein und mindestens die Nennwerte der in der DIN EN 10025-2 festgelegten Festigkeiten aufweisen.

Muffenwerkstoffe:
28Mn6 Werkstoff-Nr. 1.1170
nach DIN EN ISO 683-1
oder
Stahlsorte 1045 nach ASTM A576

Betonstabstahlnennendurchmesser	[mm]	12	14	16	20	25	28	32	40
Durchmesser A	[mm]	25	30	30	36	46	50	55	70
Länge B	[mm]	35	38	42	47	57	63	72	89
Ganghöhe g	[mm]	2.0	2.0	2.0	2.5	2.5	2.5	2.5	2.5
Nenngewicht	[kg]	0.11	0.17	0.18	0.28	0.56	0.72	0.97	1.97
Anz. Drehmoment	[Nm]	60	85	110	165	265	300	350	390
Typenbezeichnung		TTTW12	TTTW14	TTTW16	TTTW20	TTTW25	TTTW28	TTTW32	TTTW40

Mechanische Verbindung und Verankerung von Betonstabstahl B500B mittels Schraubmuffen, Nenndurchmesser: 12 bis 40mm, "System ANCON TAPER THREAD"

Anschweißmuffe TTW
Geometrie

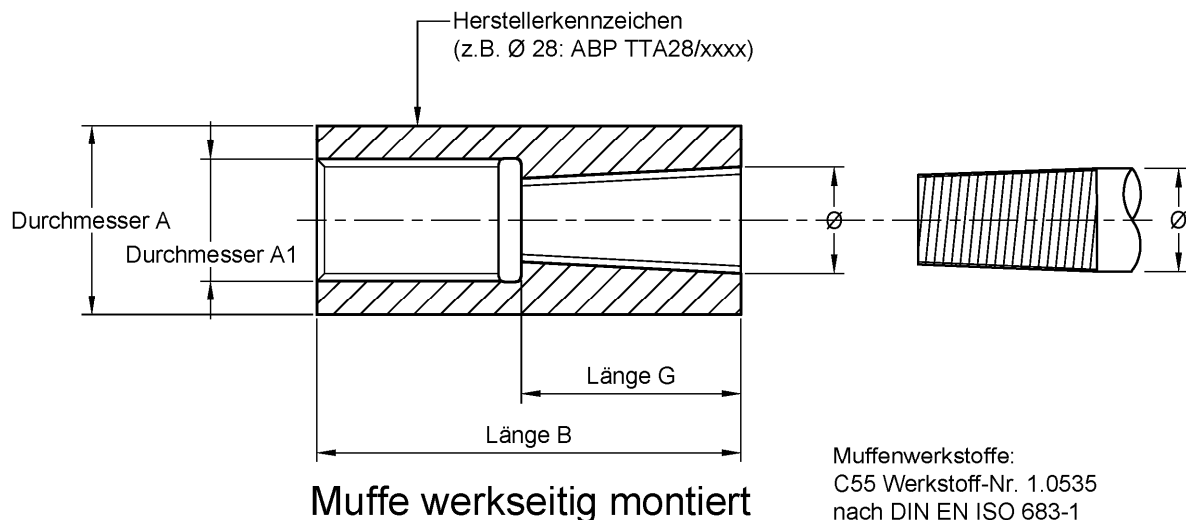
Anlage 6

Stahlbauanschluss TTA

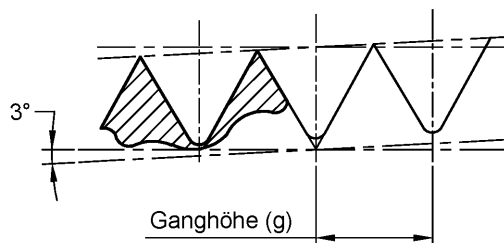
Muffenstab

TTA Stahlbauanschluss

Anschlussstab



Muffenwerkstoffe:
C55 Werkstoff-Nr. 1.0535
nach DIN EN ISO 683-1
oder
Stahlsorte 1045 nach ASTM A576



Betonstabstahlnenn Ø	[mm]	12	16	20	25	32
Typenbezeichnung		TTA12/M16	TTA16/M20	TTA20/M24	TTA25/M30	TTA32/M36
Länge B	mm	56	68	78	95	115
Durchmesser A	mm	25	28	36	42	55
Ganghöhe g	mm	2.0	2.0	2.5	2.5	2.5
Durchmesser A1	mm	M16 x 2.0	M20 x 2.5	M24 x 3.0	M30 x 3.5	M36 x 4.0
Länge G	mm	27	33	41	50	59
Anz. Drehmoment Kupplung	[Nm]	60	110	165	265	350
Nenngewicht	[kg]	0.14	0.21	0.40	0.61	1.37

Mechanische Verbindung und Verankerung von Betonstabstahl B500B mittels Schraubmuffen, Nenndurchmesser: 12 bis 40mm, "System ANCON TAPER THREAD"

Stahlbauanschluss TTA
Geometrie

Anlage 7

Für weitere Produktinformationen wenden Sie sich bitte an Leviat:

Australien

Leviat

98 Kurrajong Avenue,
Mount Druitt, Sydney, NSW 2770
Tel.: +61 - 2 8808 3100
E-Mail: info.au@leviat.com

Belgien

Leviat

Industrielaan 2
1740 Ternat
Tel.: +32 - 2 - 582 29 45
E-Mail: info.be@leviat.com

China

Leviat

Room 601 Tower D, Vantone Centre
No. A6 Chao Yang Men Wai Street
Chaoyang District
Beijing · P.R. China 100020
Tel.: +86 - 10 5907 3200
E-Mail: info.cn@leviat.com

Deutschland

Leviat

Liebigstraße 14
40764 Langenfeld
Tel.: +49 - 2173 - 970 - 0
E-Mail: info.de@leviat.com

Finnland

Leviat

Vädursgatan 5
412 50 Göteborg / Schweden
Tel.: +358 (0)10 6338781
E-Mail: info.fi@leviat.com

Frankreich

Leviat

6, Rue de Cabanis
FR 31240 L'Union
Toulouse
Tel.: +33 - 5 - 34 25 54 82
E-Mail: info.fr@leviat.com

Indien

Leviat

309, 3rd Floor, Orion Business Park
Ghodbunder Road, Kapurbawdi,
Thane West, Thane,
Maharashtra 400607
Tel.: +91 - 22 2589 2032
E-Mail: info.in@leviat.com

Italien

Leviat

Via F.lli Bronzetti 28
24124 Bergamo
Tel.: +39 - 035 - 0760711
E-Mail: info.it@leviat.com

Malaysia

Leviat

28 Jalan Anggerik Mokara 31/59
Kota Kemuning,
40460 Shah Alam Selangor
Tel.: +603 - 5122 4182
E-Mail: info.my@leviat.com

Neuseeland

Leviat

2/19 Nuttall Drive, Hillsborough,
Christchurch 8022
Tel.: +64 - 3 376 5205
E-Mail: info.nz@leviat.com

Niederlande

Leviat

Oostermaat 3
7623 CS Borne
Tel.: +31 - 74 - 267 14 49
E-Mail: info.nl@leviat.com

Norwegen

Leviat

Vestre Svanholmen 5
4313 Sandnes
Tel.: +47 - 51 82 34 00
E-Mail: info.no@leviat.com

Österreich

Leviat

Leonard-Bernstein-Str. 10
Saturn Tower, 1220 Wien
Tel.: +43 - 1 - 259 6770
E-Mail: info.at@leviat.com

Philippinen

Leviat

2933 Regus, Joy Nostalg,
ADB Avenue
Ortigas Center
Pasig City
Tel.: +63 - 2 7957 6381
E-Mail: info.ph@leviat.com

Polen

Leviat

Ul. Obornicka 287
60-691 Poznań
Tel.: +48 - 61 - 622 14 14
E-Mail: info.pl@leviat.com

Schweden

Leviat

Vädursgatan 5
412 50 Göteborg
Tel.: +46 - 31 - 98 58 00
E-Mail: info.se@leviat.com

Schweiz

Leviat

Grenzstrasse 24
3250 Lyss
Tel.: +41 (0)800 22 66 00
E-Mail: info.ch@leviat.com

Singapur

Leviat

14 Benoi Crescent
Singapore 629977
Tel.: +65 - 6266 6802
E-Mail: info.sg@leviat.com

Spanien

Leviat

Polígono Industrial Santa Ana
c/ Ignacio Zuloaga, 20
28522 Rivas-Vaciamadrid
Tel.: +34 - 91 632 18 40
E-Mail: info.es@leviat.com

Tschechien

Leviat

Business Center Šafránková
Šafránková 1238/1
155 00 Praha 5
Tel.: +420 - 311 - 690 060
E-Mail: info.cz@leviat.com

USA / Kanada

Leviat

6467 S Falkenburg Road
Riverview, FL 33578
Tel.: (800) 423-9140
E-Mail: info.us@leviat.us

Vereinigte Arabische Emirate

Leviat

RA08 TB02, PO Box 17225
JAFZA, Jebel Ali, Dubai
Tel.: +971 (0)4 883 4346
E-Mail: info.ae@leviat.com

Vereinigtes Königreich

Leviat

President Way, President Park,
Sheffield, S4 7UR
Tel.: +44 - 114 275 5224
E-Mail: info.uk@leviat.com

Für nicht aufgeführte Länder

E-Mail: info@leviat.com

Leviat.com