

Bestellung

Ancon (Schweiz) AG
 Grenzstrasse 24
 3250 Lyss
 Tel. 031 750 30 30
 Fax 031 750 30 33
 e-mail: info@ancon.ch
 Internet: www.ancon.ch

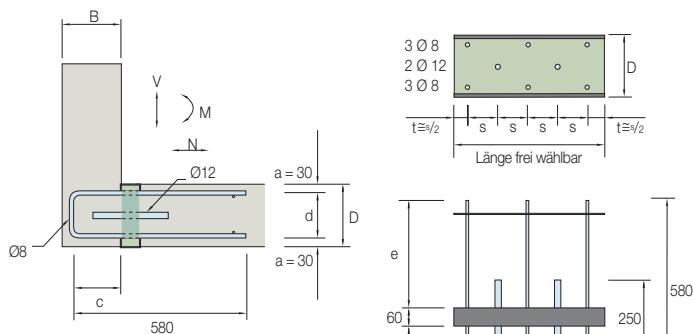
Ancon-ISO Brüstungselemente Typ BH, BV

Objekt	Datum	Gezeichnet
	Liste Nr.	
	Plan Nr.	
Lieferadresse	Ingenieurbüro	
	Bauunternehmung	
Liefertermin		

Pos.	Ancon-Iso Typ	B (mm)	D (mm)	l (mm)	a (mm)	d (mm)	c (mm)	e (mm)	Anzahl Stück

Typenreihe BH

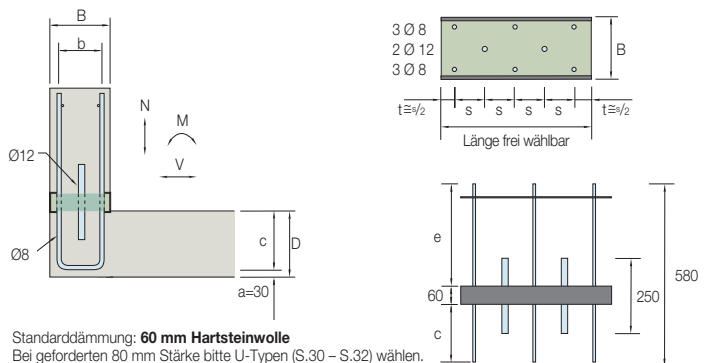
Frei wählbare Elementlänge zwischen 0,50 und 1,00 m



Standarddämmung: **60 mm Hartsteinwolle**
 Bei geforderten 80 mm Stärke bitte U-Typen (S.30 – S.32) wählen.

Typenreihe BV

Frei wählbare Elementlänge zwischen 0,50 und 1,00 m



Standarddämmung: **60 mm Hartsteinwolle**
 Bei geforderten 80 mm Stärke bitte U-Typen (S.30 – S.32) wählen.

Legende:

Hartsteinwolle = HSW Styrofoam = XPS