

Montageanleitung

Ancon E-HLD Dorninstallation mit Ancon Zweikomponenten-Harz (FIS V 360 S)



Der Ancon E-HLD verbindet neue Stahlbetondecken mit vorhandenen Betonwänden. Er wurde für die Übertragung der Querkraft konzipiert, wenn neue Platten mit Membranwänden oder Bohrpfehlwänden in Kellergeschossen verbunden werden. Der E-HLD besteht aus einem Edelstahlhorn und erfordert Ancon Zweikomponenten-Harz für die Installation des Dornes.

Hinweise/Überprüfung vor der Installation

Die Anzahl der benötigten Harzkartuschen ist abhängig von Dorndurchmesser und -anzahl. Die Dorninstallation ist unter der Aufsicht des technischen Verantwortlichen am Einsatzort durchzuführen. Vor der Installation des Querkraftdornes sind Prüfungen auszuführen, um sicherzustellen, dass der Beton der vorgeschriebenen Festigkeitsklasse entspricht und dass die Temperatur im zulässigen Bereich für die Injektion des Harzes liegt (siehe Tabelle 2). Es sind Prüfungen auszuführen, um sicherzustellen, dass der Beton ausreichend verdichtet und frei von größeren Hohlräumen ist. Fehlbearbeitungen sind mit einem entsprechenden schrumpffreien Mörtel mit einer Druckfestigkeit gleich oder größer dem umgebenden Beton auszufüllen. Bohrungen mit Bohrhammer, Druckluftbohrer und Diamantbohrer sind geeignete Methoden.

Tabelle 1

E-HLD Dornteil Drm. (mm)	18	22	24	30	35	42	52
Gesamtlänge Dorn (mm)	270	300	330	350	400	470	570
Max. Lochdurchmesser im Beton (mm)	23	27	29	35	40	47	57
Lochtiefe (mm)	130	155	170	180	205	240	290
Circa-Anzahl Dorne pro 360-ml-Kartusche	16	10	9	6	4	3	2

Tabelle 2

Temperaturbereich Beton	Mind. Aushärtungszeit	Verarbeitungszeit
-5 °C bis ± 0 °C	24 Std.	
≥ 0 °C bis + 5 °C	180 Min.	13 Min.
≥ + 5 °C bis + 10 °C	90 Min.	9 Min.
≥ + 10 °C bis + 20 °C	60 Min.	5 Min.
≥ + 20 °C bis + 30 °C	45 Min.	4 Min.
≥ + 30 °C bis + 40 °C	36 Min.	2 Min.

Bei nassem Beton und zugelaufenen Löchern muss die Aushärtungszeit verdoppelt werden.

Verstärkungsdetails

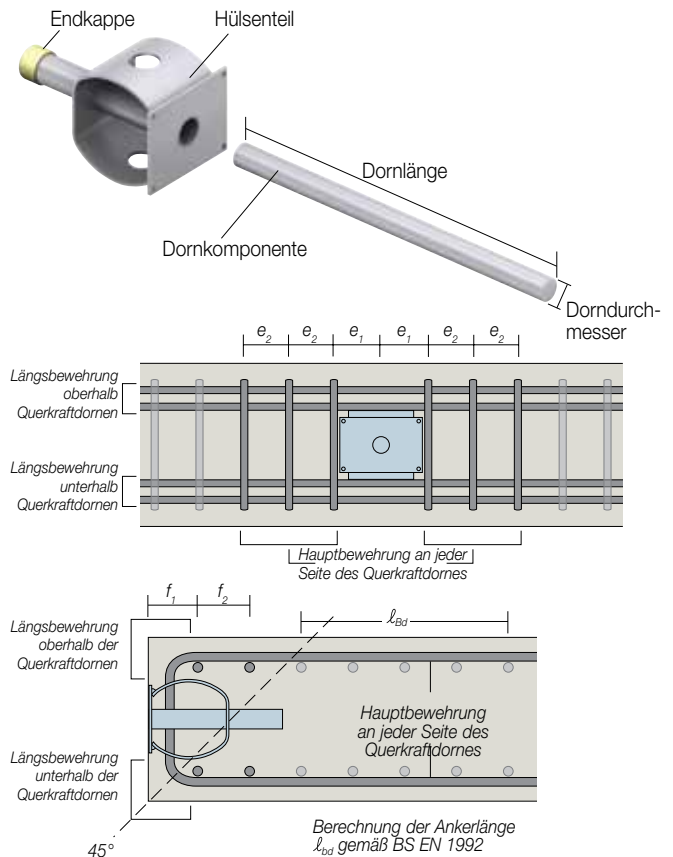
Um das Hülsenteil herum ist eine lokale Bewehrung erforderlich, um sicherzustellen, dass die Kräfte zwischen den Querkraftdornen und dem Beton übertragen werden. Korrekte Angaben gemäß den entsprechenden Normen und den hier aufgeführten Empfehlungen gewährleisten, dass Ancon E-HLDs ihre angegebene Kapazität erlangen. Die nachstehenden Tabellen enthalten Vorschläge für die Art und den Abstand der Hauptbewehrung, gemeinsam mit Details zur Bewehrung über und unter den Querkraftdornen.

E-HLD lokale Bewehrung

Basierend auf max. Plattenstärke, 20 mm Fuge, 30 mm Überdeckung, min. C25/30 Beton

Optionen für Hauptbewehrung (Anzahl Stäbe an jeder Seite)

Produktreferenz	U-Bügel	Abstand (mm)	Längsbewehrung
E-HLD 18 (36,8 kN) 160 mm Platte	3 H8	$e_1 = 55 \text{ mm}; e_2 = 25 \text{ mm}$	2 H8
	2 H10	$e_1 = 55 \text{ mm}; e_2 = 42 \text{ mm}$	2 H10
	2 H12	$e_1 = 60 \text{ mm}; e_2 = 60 \text{ mm}$	2 H12
E-HLD 22 (59,2 kN) 180 mm Platte	3 H10	$e_1 = 70 \text{ mm}; e_2 = 30 \text{ mm}$	2 H10
	3 H12	$e_1 = 85 \text{ mm}; e_2 = 45 \text{ mm}$	2 H12
	2 H14	$e_1 = 75 \text{ mm}; e_2 = 45 \text{ mm}$	2 H14
E-HLD 24 (71,7 kN) 200 mm Platte	3 H12	$e_1 = 80 \text{ mm}; e_2 = 50 \text{ mm}$	2 H12
	2 H14	$e_1 = 80 \text{ mm}; e_2 = 50 \text{ mm}$	2 H14
	2 H16	$e_1 = 80 \text{ mm}; e_2 = 100 \text{ mm}$	2 H16
E-HLD 30 (106,2 kN) 240 mm Platte	4 H12	$e_1 = 107 \text{ mm}; e_2 = 40 \text{ mm}$	3 H12
	3 H14	$e_1 = 92 \text{ mm}; e_2 = 35 \text{ mm}$	2 H14
	3 H16	$e_1 = 117 \text{ mm}; e_2 = 50 \text{ mm}$	2 H16
E-HLD 35 (148,6 kN) 300 mm Platte	4 H14	$e_1 = 100 \text{ mm}; e_2 = 45 \text{ mm}$	3 H14
	3 H16	$e_1 = 125 \text{ mm}; e_2 = 50 \text{ mm}$	2 H16
	2 H20	$e_1 = 110 \text{ mm}; e_2 = 55 \text{ mm}$	2 H20
E-HLD 42 (182,5 kN) 350 mm Platte	4 H14	$e_1 = 132 \text{ mm}; e_2 = 45 \text{ mm}$	2 H14
	4 H16	$e_1 = 140 \text{ mm}; e_2 = 55 \text{ mm}$	2 H16
	3 H20	$e_1 = 140 \text{ mm}; e_2 = 75 \text{ mm}$	2 H20
E-HLD 52 (280 kN) 400 mm Platte	5 H16	$e_1 = 145 \text{ mm}; e_2 = 60 \text{ mm}$	2 H16
	3 H20	$e_1 = 145 \text{ mm}; e_2 = 60 \text{ mm}$	2 H20



Optionen für Längsbewehrung (Anz. Stäbe oben und unten)

Produktreferenz	U-Bügel	Abstand (mm)
E-HLD 18 (36,8 kN) 160 mm Platte	2 H8	$f_1 = 60 \text{ mm}; f_2 = 60 \text{ mm}$
	2 H10	
	2 H12	
E-HLD 22 (59,2 kN) 180 mm Platte	2 H10	$f_1 = 60 \text{ mm}; f_2 = 70 \text{ mm}$
	2 H12	
	2 H14	
E-HLD 24 (71,7 kN) 200 mm Platte	2 H12	$f_1 = 60 \text{ mm}; f_2 = 70 \text{ mm}$
	2 H14	
	2 H16	
E-HLD 30 (106,2 kN) 240 mm Platte	3 H12	$f_1 = 60 \text{ mm}; f_2 = 70 \text{ mm}$
	2 H14	
	2 H16	
E-HLD 35 (148,6 kN) 300 mm Platte	3 H14	$f_1 = 60 \text{ mm}; f_2 = 70 \text{ mm}$
	2 H16	
	2 H20	
E-HLD 42 (182,5 kN) 350 mm Platte	2 H14	$f_1 = 60 \text{ mm}; f_2 = 70 \text{ mm}$
	2 H16	
	2 H20	
E-HLD 52 (280 kN) 400 mm Platte	2 H16	$f_1 = 60 \text{ mm}; f_2 = 70 \text{ mm}$
	2 H20	

Hinweise:

- e_1 ist der Abstand von der Dornmitte zur Mitte des ersten U-Bügels und e_2 ist der Abstand zwischen den Achsen der nächsten U-Bügel
- f_1 ist der Abstand von der Mitte des ersten Längsbewehrungsstäben zur Betonfläche und f_2 ist der Abstand zwischen den Achsen der nächsten Längsbewehrungsstäben
- Längsbewehrungsstäbe sollten denselben Durchmesser wie die U-Bügel haben
- Die Belastungsstärke erhöht sich nicht mit der Betonstärke (Mindestqualität C25/30)

Montageanleitung

Ancon E-HLD Dorninstallation mit Ancon Zweikomponenten-Harz (FIS V 360 S)

Ancon®

INSTALLATIONSVERFAHREN

Die empfohlene Wandbewehrung um den Querkraftdorn herum beträgt 12 mm Durchmesser, 150 mm zu den vertikalen und horizontalen Mittelpunkten installiert. Für Fragen zu anderen Konfigurationen kontaktieren Sie bitte Ancon.

1. Ein Loch mit entsprechendem Durchmesser und Tiefe bohren (siehe Tabelle 1).

2. Stehendes Wasser und Rückstände mit öffereier Druckluft entfernen. Viermal ausblasen, um sicherzustellen, dass die Bohrung frei von Wasser und Rückständen ist.

3. Das Bohrloch viermal mit entsprechender Stahlbürste und einem Bohrer mit Verlängerung für tiefe Bohrungen reinigen. Das Ausblasen wiederholen.

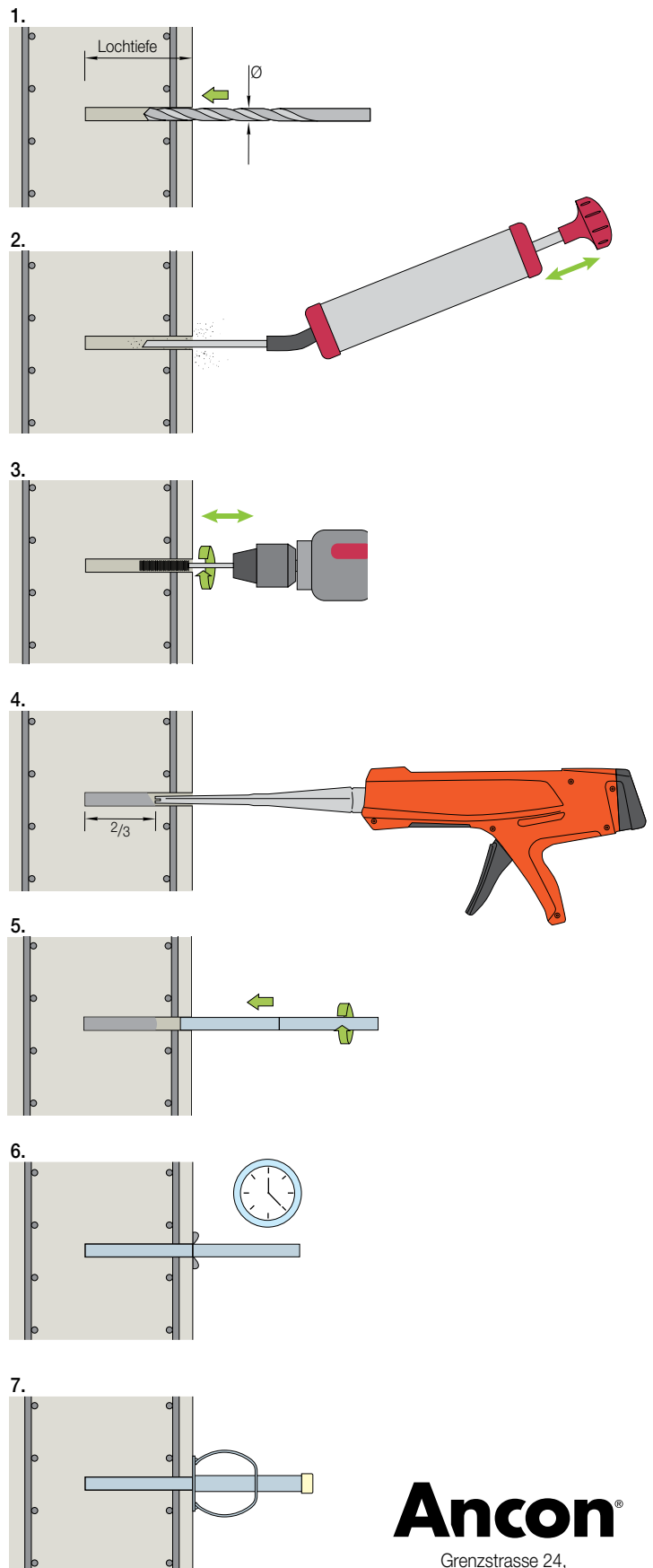
4. Die Verschlusskappe der Kartusche nach links drehen und abziehen. Den statischen Mischer einführen und für die Verriegelung nach rechts drehen. **Der Spiralmischer im statischen Mischer muss deutlich sichtbar sein.** Die Kartusche in die Kartuschenpistole einsetzen und drücken, um rund 10 cm Harz herauszudrücken, bis es eine gleichmäßige graue Farbe hat. Harz, das nicht grau ist, härtet nicht aus und muss entsorgt werden.

Mithilfe eines Verlängerungsrohrs rund $\frac{2}{3}$ des Bohrlochs mit Harz füllen. Vom Boden der Bohrung aus auffüllen, um Hohlräume zu vermeiden. Wenn nach dem Einführen des Dorns zuviel Harz austritt, die Menge entsprechend anpassen.

5. Saubere, ölfreie E-HLD-Querkraftdorn verwenden. Den Dorn mit der entsprechenden Einbettungstiefe markieren (siehe Tabelle 1). Den Dorn zum Boden der Bohrung drücken und dabei fest drehen. Nach dem Einsetzen des Dorns muss überschüssiges Harz um das Dornelement austreten.

6. Den Dorn nicht berühren, bevor die jeweilige Aushärtungszeit nicht abgelaufen ist (siehe Tabelle 2).

7. Nachdem das Harz seine volle Stärke erreicht hat, die E-HLD Hülse über das freie Ende des Dorns schieben. Die erforderliche lokale Bewehrung muss um die E-HLD Hülse herum installiert werden, um die korrekte Einbettung zu bewahren. Der Beton ist verankert, um die Installation abzuschließen.



© Ancon Ltd
Die in dieser Anleitung gezeigten Bauanwendungen und Details dienen lediglich als Beispiel. Die Installation sollte grundsätzlich durch qualifizierte und erfahrene Personen ausgeführt werden. Um Verletzungen zu vermeiden, sind übliche Vorsichtsmaßnahmen bei der Anwendung zu befolgen. Ancon Ltd. haften nicht für Verletzungen als Folge der Verwendung unserer Produkte, sofern diese Verletzungen nicht aufgrund von Fahrlässigkeit unsererseits entstanden.

Ancon®

Grenzstrasse 24,
3250 Lyss, Schweiz
Tel: +41 (0) 31 750 3030
E-Mail: info@ancon.ch
Internet: www.ancon.ch