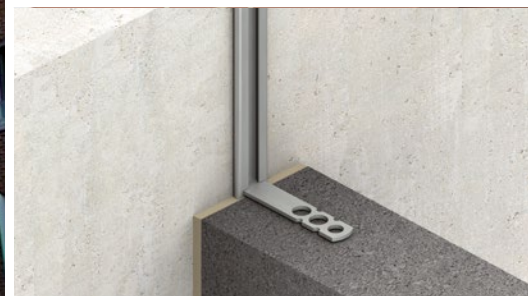
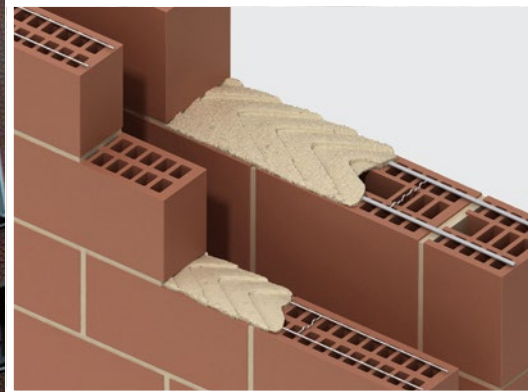


# Leviat®

## Mauerwerkssysteme

Entdecken Sie unsere Produktpalette



© OutdoorPhoto - Fotolia.com

Schweiz

Ausgewählte Produktmarken:

**Ancon**

  
**HALFEN**

# Leviat®

Wir entwickeln, modellieren und produzieren technische Produkte und innovative Konstruktionslösungen, die dazu beitragen, architektonische Visionen in die Realität umzusetzen und unseren Baupartnern ermöglichen, besser, sicherer, stärker und schneller zu bauen.

**Leviat ist einer der weltweit führenden Anbieter von Verbindungs-, Befestigungs-, Hebe- und Verankerungstechnik.**

Vom Bau neuer Schulen, Krankenhäuser, Wohnhäuser und Infrastrukturen bis hin zur Reparatur und Instandhaltung historischer Bauwerke - unsere Ingenieurskunst und Produkttechnologie machen weltweit einen Unterschied.

Wir bieten technische Unterstützung in jeder Phase eines Projekts, von der ersten Planung bis zur Installation und darüber hinaus.

Unser technischer Support reicht von der einfachen Produktauswahl bis hin zur Entwicklung einer vollständig maßgeschneiderten projektspezifischen Konstruktionslösung.

Hinter jedem Versprechen, das wir vor Ort geben, stehen das Engagement und die Erfahrung unseres globalen Teams. Wir beschäftigen fast 3.000 Mitarbeiter an 60 Standorten in Nordamerika, Europa und im asiatisch-pazifischen Raum und bieten einen flexiblen und reaktionsschnellen Service weltweit.



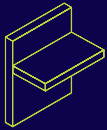


**>3.000**  
Mitarbeiter

**60+**  
Standorte

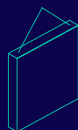
**~20**  
Länder

## Unsere Fachgebiete



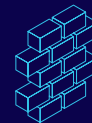
### Lasttragende Verbindungen

Systeme, die robuste, effiziente Verbindungen und eine durchgehende Betonbewehrung zwischen Wänden, Platten, Säulen, Trägern und Balkonen herstellen und so die strukturelle Integrität sowie die thermische und akustische Leistung verbessern.



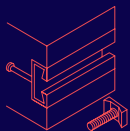
### Heben & Abstützen

Systeme für den sicheren und effizienten Transport, das Heben und die temporäre Aussteifung von gegossenen Betonelementen und aufklappbaren Platten, bevor dauerhafte strukturelle Verbindungen hergestellt werden.



### Fassadenbefestigungen & -verstärkungen

Systeme für die sichere und thermisch effiziente Befestigung der äußeren Gebäudehülle, einschließlich Ziegel und Naturstein, isolierte Sandwichpaneele, Vorhangfassaden und abgehängte Betonfassaden, sowie die Reparatur und Verstärkung bestehender Mauerwerke.



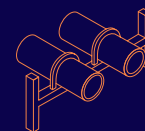
### Verankern & Befestigen

Systeme zur Befestigung von Sekundärteilen in Beton, einschließlich Ankerschienen, Bolzen und Dübeln; außerdem Zugstabsysteme für Dächer und Vordächer.



### Schalung & Zubehör

Nicht-strukturelles Zubehör, das unsere technischen Lösungen ergänzt und dazu beiträgt, dass Ihr Bauumfeld sicher und effizient funktioniert, einschließlich Formen zum Gießen von Standard- und Spezialbetonelementen und Bauzubehör wie Abstandhalter für Bewehrungsstäbe.



### Industrietechnik

Montageschienen, Rohrschellen und andere modulare Installationssysteme, die eine sichere Befestigung in einer Vielzahl von industriellen Anwendungen ermöglichen.

---

## Weitere Produktpaletten

Ancon | Aschwanden | Connolly | Halfen | Helifix | Isedio | Meadow Burke | Modersohn | Moment | Plaka | Scaldex | Thermomass

# Unsere Qualität und unser Service verbinden

## **Wir sind bereit mit Ihnen unseren neuen Weg zu gehen.**

Unser Unternehmen durchläuft spannende Veränderungen, die es uns ermöglichen, Ihnen ein verbessertes Produkt- und Dienstleistungsangebot zu bieten.

Leviat vereint das Fachwissen, die Fähigkeiten und Ressourcen von CRH Construction Accessories in einer einzigen globalen Organisation.

Führende vertraute Produktmarken der Industrie, darunter Ancon, Aschwanden, HALFEN und Plaka haben sich unter dem Namen Leviat zusammengeschlossen, um Sie besser unterstützen zu können.

Wir bauen auf unsere individuellen Stärken, damit wir flexibler auf Ihre Bedürfnisse eingehen können.

## **Das können Sie erwarten:**

Durch die Nutzung unserer globalen Engineering-Ressourcen und unserer Produktionsflächen können wir unsere Dienstleistungen vor Ort verbessern, indem wir flexibler und reaktionsfähiger werden.

Die Kombination unserer umfassenden technischen Expertise und Marktkenntnis sowie die Koordinierung all unserer Forschungs- und Entwicklungsaktivitäten wird es uns ermöglichen, Innovationen schneller und effektiver voranzutreiben.

Wir sind Ihr Partner im Planungs- und Bauprozess und bieten technische Unterstützung in jeder Phase eines Projekts, von der ersten Planung bis zur Fertigstellung.

### ■ **Technischer Support**

Von der einfachen Produktauswahl mit vereinfachten Bestellabläufen bis hin zur Entwicklung einer massgeschneiderten und digitalisierten projektspezifischen Konstruktionslösung.

### ■ **Ausgereifte Bemessungsprogramme**

Stehen Ihnen zum kostenlosen Download auf unserer Webseite zur Planung und Dimensionierung Ihrer Bauvorhaben zur Verfügung.

### ■ **Planungsunterlagen**

Technische detaillierte Produktdokumentationen und Ausschreibungstexte erleichtern Ihnen die Projektbearbeitung.

### ■ **Bauteilkomponenten für BIM**

Unsere Produkte sowie die Planungen unserer Ingenieure erhalten Sie auch als BIM-fähige (Building Information Modeling) CAD-Dateien zur Erstellung des 3D-Modells Ihres Gebäudes.

### ■ **Knowhow Transfer**

Wir unterstützen Sie und Ihr Team jederzeit durch individuelle Produktschulungen und Anwendungsbeispiele.

### ■ **Sicherheit**

Montageanleitungen, Typenprüfungen, Zulassungen, Zertifikate und Produktdokumentationen geben Ihnen die notwendige Sicherheit in Ihrer Planung und Ausführung.

Für alle Fragen rund um das gesamte markenübergreifende Produktangebot kontaktieren Sie Ihren persönlichen regionalen Ansprechpartner.

## Inhalt

<b>Halfen HK5 Mauerwerkskonsole 5.0</b>	<b>6</b>
<b>Ancon AMR Mauerwerksbewehrung</b>	<b>7</b>
<b>Unsere Mauerwerkssysteme</b>	<b>8</b>
<b>HALFEN Verblendmauerwerk</b>	<b>8</b>
HALFEN HK5 Konsolanker	8
HALFEN KW und KWL Konsolwinkel	9
HALFEN HW Auflagerwinkel	9
HALFEN HTA-ES Sturzeinbauteile	10
HALFEN FSW Fertigteilsturzwinkel	10
HALFEN Luftschichtanker	11
HALFEN HGA Gerüstanker	11
<b>Ancon Mauerwerksbewehrungen</b>	<b>12</b>
Ancon AMR	12
Ancon AMR-X	12
Ancon AMR Anschluss-System	13
<b>Ancon Mauerwerk- und Rückhalteanker</b>	<b>14</b>
Ancon Gelenk-Luftschichtanker	14
Ancon Mauerwerkanker	15
Ancon Anker für Dünnbettmauerwerk	16
Ancon Anker für Holztragwerk	17
Ancon Mauerwerk-Anschlussanker	18
Ancon Schienenanker	19
HALFEN Maueranschluss System	19
Ancon Rückhalteanker	20
Ancon Schallschutzanker	21

## Zeitgemäss klinkern: das Verblendmauerwerk

In dieser Broschüre präsentieren wir Ihnen unsere Schweizer Produktpalette zum Thema Verblendmauerwerk.

Attraktiv, wirtschaftlich und langlebig: Das Verblendmauerwerk gilt als eine der beliebtesten Fassaden – und das zu Recht!

Es bietet nachhaltigen Schutz vor Lärm, Wärme, Kälte sowie Witterungseinflüssen und eignet sich daher sowohl für den Neubau als auch für Sanierungsprojekte.

Die Konstruktion des Verblendmauerwerks genügt höchsten optischen Ansprüchen und kommt dabei ohne nachhaltige Unterhaltskosten aus. Für eine dauerhaft sichere Verankerung der Fassade sorgen wir mit dem bewährten Konsolankersystem. Es dient zur Aufnahme des Eigengewichts von Verblendmauerwerksschalen.

Realisieren Sie selbst unterschiedlichste Einbausituationen des Verblendmauerwerks – mit unseren Verankerungslösungen und unserem Support; von der ersten Planung, über die Ausführung bis hin zur Fertigstellung.

# Mit höheren Traglasten und reduziertem Wärmedurchgang: **Die Mauerwerkskonsole 5.0**



Sie verbindet zeitloses Design mit langer Lebensdauer und niedrigen Folgekosten: die Klinkerfassade. Damit die Klinkerfassade auch den steigenden Ansprüchen an die Energieeffizienz von Gebäuden genügt, entwickeln wir unsere Mauerwerkskonsolen seit Jahren kontinuierlich weiter.

## Vorteile

- Bauaufsichtlich zugelassen und typengeprüft
- Energieeffizient durch stark reduzierten Wärmedurchgang
- Höhere Laststufen: 4,0 kN, 8,0 kN und 12,0 kN

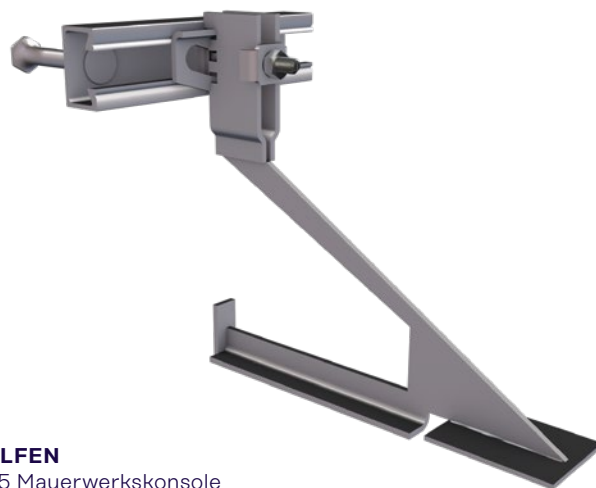
## Geringster Wärmedurchgang

Die neueste Generation der HALFEN-Konsolen überzeugt durch höchste Energie- und Kosteneffizienz: Sie nutzt alle Vorteile des bewährten Lean-Duplex-Stahls und überzeugt mit den besten Chi-Werten auf dem Markt. Durch die schlanke Bauform konnte der Wärmedurchgang im Vergleich zu der bereits verbesserten HK4 Thermo nochmals um bis zu 29 % reduziert werden. Eine zusätzliche Isolierung der Konsolen ist nicht nötig.

## Höhere Traglasten - höhere Wirtschaftlichkeit

Durch die höheren Laststufen 4,0 kN, 8,0 kN und 12,0 kN werden weniger Konsolen benötigt. Dadurch sinken der Lagerbedarf, die Transportkosten und der Montageaufwand.

Neben ihren wirtschaftlichen Vorteilen hat die HK5-Mauerwerkskonsole weiterhin eine Zulassung und Typenprüfung und besitzt alle Eigenschaften des bewährten HALFEN Systems: Über die Verzahnung und die Schräglochplatte lässt sie sich einfach justieren.



**HALFEN**  
HK5 Mauerwerkskonsole

Die Lasten werden wie gewohnt sicher in den Rohbau geleitet. Die Durchrutschsicherung sorgt für eine sichere Montage. Trotz ihrer schlanke Bauform ist die Konsole durch die Kantung im unteren Bereich enorm stabil.

Entscheiden auch Sie sich mit der HK5 für eine wirtschaftliche Klinkerfassade, die höchste bauphysikalische Anforderungen erfüllt!



## Anwendung

HK5 Mauerwerkskonsole - siehe Bild oben und HK5 Eckanwendung (Abbildung links).

# Verstärkung mit unserer Mauerwerksbewehrung: **Die AMR Mauerwerksbewehrung**

**Ancon**

Ancon AMR ist eine hochwertige abgeflachte, leiterförmige Bewehrung, die sowohl in nichtrostendem Stahl als auch verzinktem Stahl erhältlich ist. Sie wird zur Bewehrung der Mauer in die Mörtellagerfuge eingebettet.

## Vorteile

- Drei verschiedene Typen für eine schnelle und effiziente zusätzliche seitliche Abfangung des Mauerwerks
- Hergestellt aus fünf Drahtgrössen, Standardlängen und einer Vielzahl von Standardbreiten
- Vielfältige Anwendungen in verschiedenen Grössen und Ausführungen

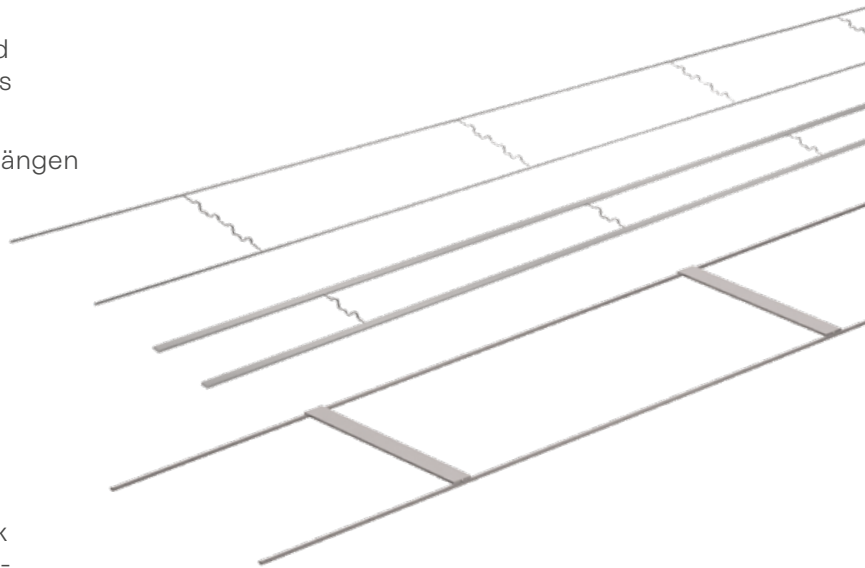
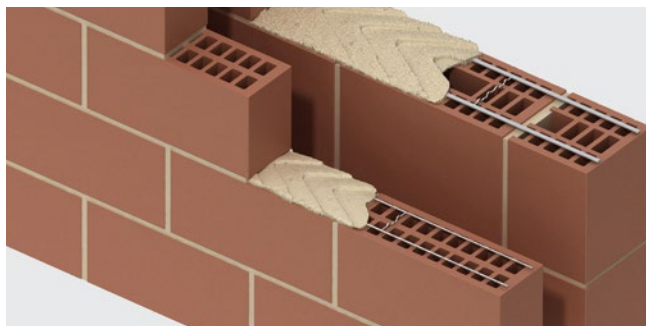
## Praktisch und qualitativ hochwertig

Die Vorteile von Ancon AMR sind eine kürzere Bauzeit und höhere Bauqualität. Zugleich sinken die Anforderungen an die Beaufsichtigung der Baustelle. Damit der zusätzliche Widerstand gegen seitliche Belastung und die bessere Statik der Mauer zum Tragen kommen, ist es unabdingbar, dass die Bewehrungen ringsum in Mörtel eingebettet werden.

## Einfache Montage

Wenn zum Beispiel die AMR-X auf trockene Ziegelsteine oder Blöcke gelegt wird, haben nur die Querdrähte Kontakt zum Mauerwerk – die Längsdrähte liegen dagegen erhöht. Wird nun der nächste Mauerstein gesetzt, verteilt sich die Mörtelschicht um den Stahl, so dass die Bewehrung vollständig eingebettet wird.

**Ancon**  
AMR Mauerwerksbewehrung



## CE-Kennzeichnung

Bauprodukte, die in den Geltungsbereich einer harmonisierten europäischen Norm fallen und im Europäischen Wirtschaftsraum (EWR) vertrieben werden, müssen gemäss Bauprodukteverordnung eine CE-Kennzeichnung tragen.

Für AMR-Bewehrungen gilt die harmonisierte Norm EN 845-3, für die alle hiernach erforderlichen Tests von einem benannten Prüflabor durchgeführt wurden.

## HALFEN Verblendmauerwerk

Für eine dauerhafte sichere Verankerung der Klinkerfassade sorgen Konsolanker und das ergänzende Produktprogramm rund um das Verblendmauerwerk. Sie dienen zur Aufnahme des Eigengewichts von Verblendmauerwerksschalen und dessen Weiterleitung in die Gebäudetragschale.

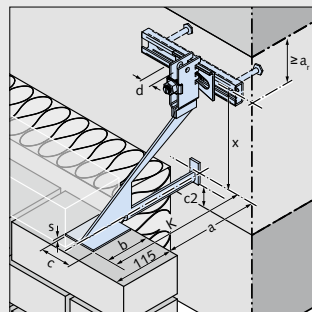
Der HK5 nimmt das Eigengewicht aus der Vormauerschale auf, Wind wird über Horizontalanker aufgenommen und Gerüstlasten über Gerüstanker.

Das Standard-Produktsortiment umfasst Einzel- und Winkelkonsolanker in den Laststufen 4 / 8 / 12 kN und für Kragmasse bis 350 mm.

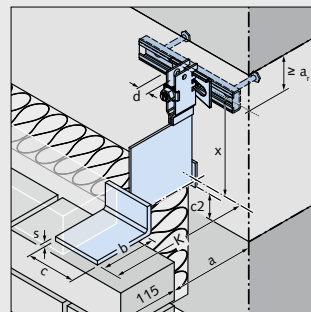


### Einzelkonsolanker Typen:

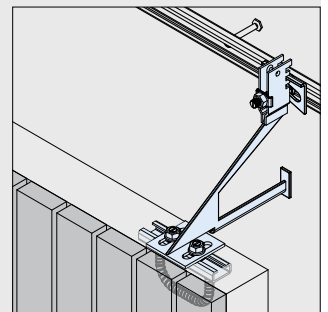
- **HK5-U**
- HK5-UV
- HK5-UT
- **HK5-W**
- HK5-WV
- **HK5-S**
- HK5-SV



**HK5-U**



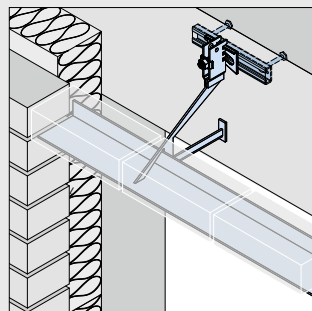
**HK5-W**



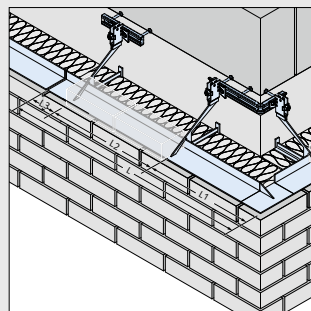
**HK5-S**

### Winkelkonsolanker Typen:

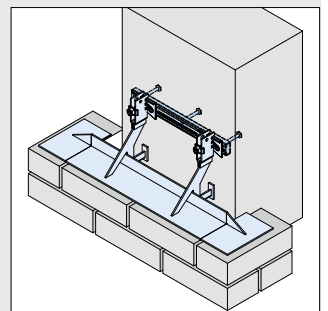
- **HK5-F**
- HK5-FV
- **HK5-FR**
- **HK5-FRL**
- HK5-P
- HK5-PV



**HK5-F**



**HK5-FR**



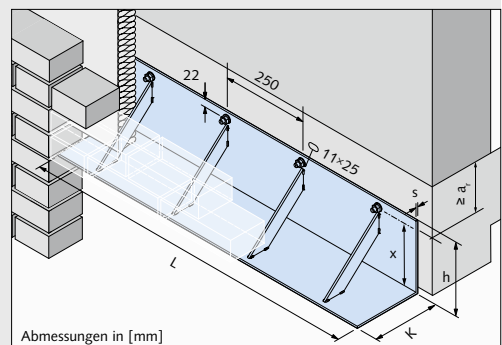
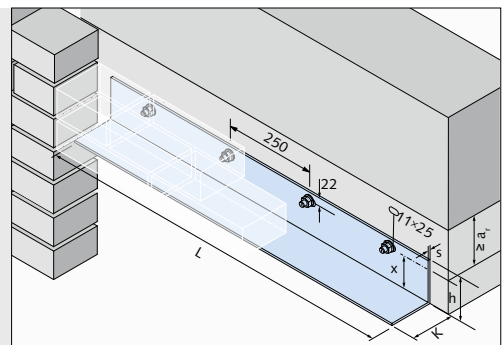
**HK5-FRL**

## HALFEN KW und KWL Konsolwinkel

Die Winkel KW und KWL stellen eine einfache Alternative zur Abfangung von geschlossenen Wandflächen dar. Die Winkel KW und KWL kommen zum Einsatz, wenn die Abfangkonstruktion von unten sichtbar bleibt und dabei die Luftschicht sowie die Wärmedämmung abgedeckt werden sollen.



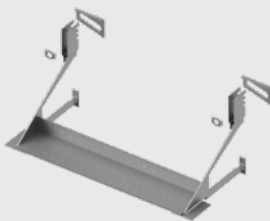
**HALFEN**  
KW Anschraubwinkel



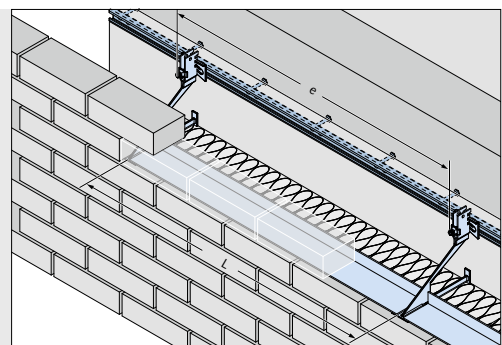
**HALFEN**  
KWL Anschraubwinkel

## HALFEN HW Auflagerwinkel

Die HW-95 werden als Zwischenwinkel auf die Auflagerplatten von Einzelkonsolankern aufgelegt.



**HALFEN**  
HW Auflagerwinkel



## HALFEN HTA-ES Sturzeinbauteile

Grössere Öffnungen im Fensterbereich müssen im Sturzbereich abgefangen werden. Eine hochwertige Alternative zu sichtbaren Winkeln ist der Fertigteilsturz. Dieser kann durch die Halfenschiene HTA-ES sicher an der HK5-S Konsole verankert werden. Dabei ist die Montage durch die Hammerkopfschraube schnell und einfach.



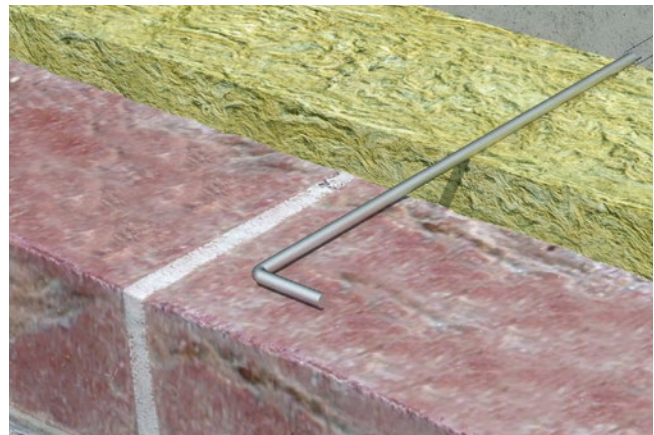
## HALFEN FSW Fertigteilsturzwinkel

Der Fertigsturzwinkel FSW verankert ebenso wie die HTA-ES den Fertigteilsturz. Er wird an den Enden des Sturzes mit einbetoniert und ermöglicht, dass der Sturz auf das Mauerwerk links und rechts vom Sturz aufgelagert werden kann.



## HALFEN Luftschichtanker

Um Windlasten, die auf die Verblendmauerwerksschale wirken, sicher in den Rohbau zu leiten, werden Horizontalanker, wie zum Beispiel der Luftschichtanker, verwendet. Diese Zug-/ Druckabstützungen werden in der Rohbauwand und dem Verblendmauerwerk verankert.



## HALFEN HGA Gerüstanker

HALFEN Gerüstanker vom Typ HGA eignen sich zur Verankerung von Arbeitsgerüsten an WDVS-Fassaden sowie von Vorhangfassaden aus Mauerwerk oder Beton. Wenn der Gerüstanker nicht mehr benötigt wird, wird die Ringschraube herausgedreht und der Grundkörper verbleibt nicht sichtbar im Mauerwerk und kann für spätere Renovierungsarbeiten wiederverwendet werden.

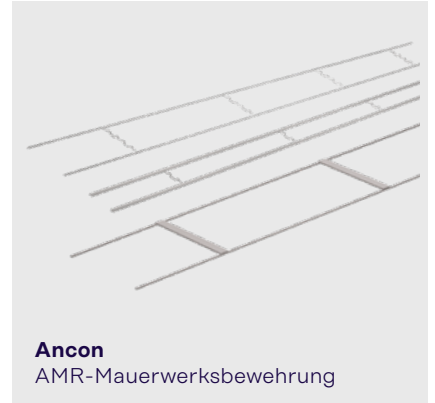
Gerüstanker für den Bereich Mauerwerkss-fassade:

- Typ HGA-Q
- Typ HGA-ZN



## Ancon Mauerwerksbewehrungen

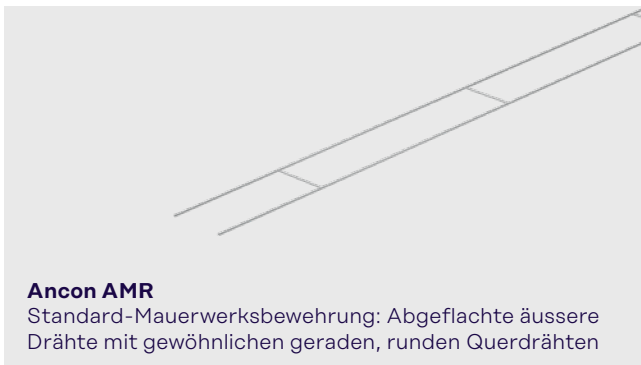
Mauerwerkanker und Rückhalteanker sind unerlässlich für die Festigkeit und Stabilität des Mauerwerks. Stahlbewehrungen in der Mörtellagerfuge verbessern die Statik der Mauer, indem sie zusätzlichen Widerstand gegen horizontale Belastung, z.B. durch Wind, gewährleisten.



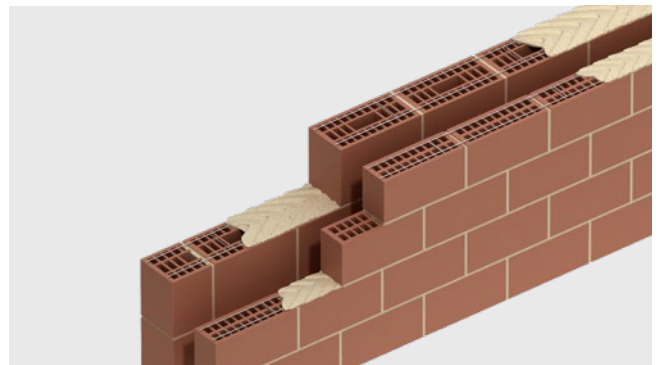
Ancon  
AMR-Mauerwerksbewehrung

## Ancon AMR Mauerwerksbewehrungen

Ancon AMR ist in verschiedenen Drahtdurchmessern erhältlich und für eine Vielzahl von Lastbedingungen und Mauerdicken geeignet. Die charakteristische Streckgrenze der Längsdrähte liegt bei 500 N/mm<sup>2</sup>.



Ancon AMR  
Standard-Mauerwerksbewehrung: Abgeflachte äussere Drähte mit gewöhnlichen geraden, runden Querdrähten

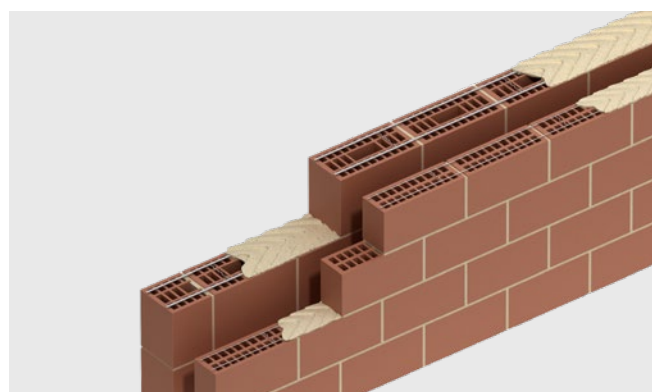


## Ancon AMR-X Mauerwerksbewehrungen

Die Vorteile von Ancon AMR-X im Vergleich zu sonstigen leiterförmigen Bewehrungen sind eine kürzere Bauzeit und höhere Bauqualität. Zugleich sinken die Anforderungen an die Beaufsichtigung der Baustelle.

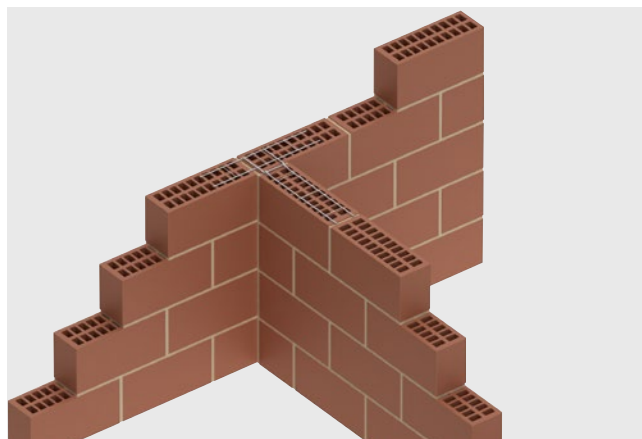


Ancon AMR-X  
Verstärkte Mauerwerksbewehrung: Abgeflachte äussere Drähte mit speziell geformten Querdrähten, die die Bauzeit verkürzen und die Bauqualität steigern



## Ancon AMR Anschluss-System

Das AMR Anschluss-System wurde dafür entwickelt, Aussenwände schnell und sicher mit Innenwänden verbinden zu können.



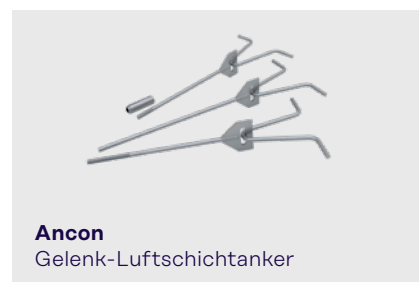
## Ancon Mauerwerkanker und Rückhalteanker

Mauerwerkanker und Rückhalteanker sind unerlässlich für die Festigkeit und Stabilität des Mauerwerks.

Für die Verankerung von Ziegelsteinen, Blöcken und Natursteinen fertigen wir Befestigungsmittel unterschiedlicher Längen und Typen. Diese Bauprodukte können an tragenden Beton-, Stahl- und Holzwänden sowie jeder Art von Mauerwerk montiert werden. Soweit nicht anders angegeben, werden sie aus korrosionsbeständigem Edelstahl hergestellt.

## Ancon Gelenk-Luftschichtanker

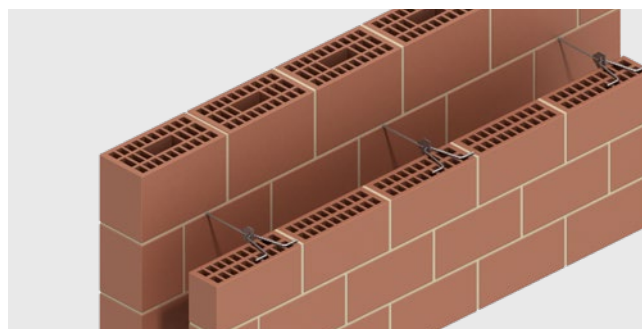
Diese innovativen zweiteiligen Mauerwerkanker aus Edelstahl sind für drei verschiedene Einsatzzwecke erhältlich. Bei Mauerwerk/Mauerwerk-, Mauerwerk/Beton- und Mauerwerk/Holz-Verbindungen sorgen AMR Anker für Festigkeit und Stabilität des Gebäudes. Das U-förmige Standardelement wird in die Lagerfuge der äusseren Mauerwerksschale eingebettet.



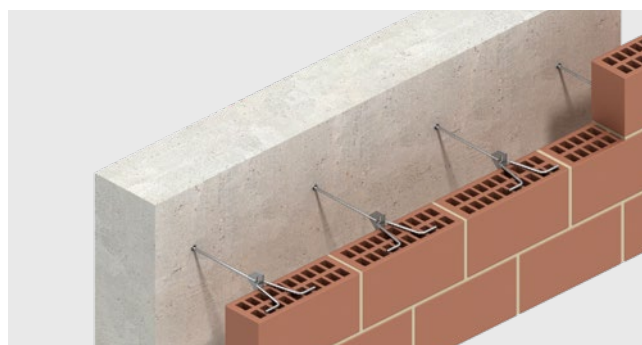
**Ancon**  
Gelenk-Luftschichtanker



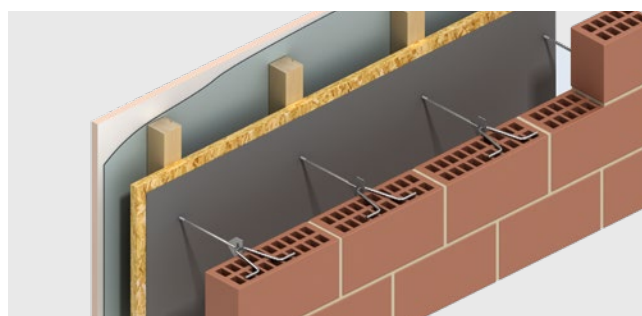
**Ancon Gelenk-Luftschichtanker AMR Typ M**  
Mauerwerk/Mauerwerk-Anker



**Ancon Gelenk-Luftschichtanker AMR Typ B**  
Mauerwerk/Beton-Anker



**Ancon Gelenk-Luftschichtanker AMR Typ H**  
Mauerwerk/Holz-Anker

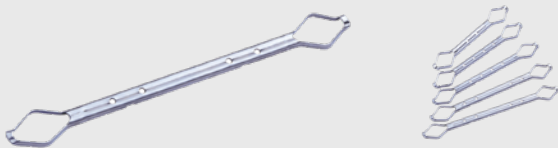


## Ancon Mauerwerkanker für Mauerwerk / Mauerwerk-Verbindungen

Diese Mauerwerkanker werden eingesetzt, wenn die Lage der Fugen an Innen- und Aussenschale übereinstimmt.

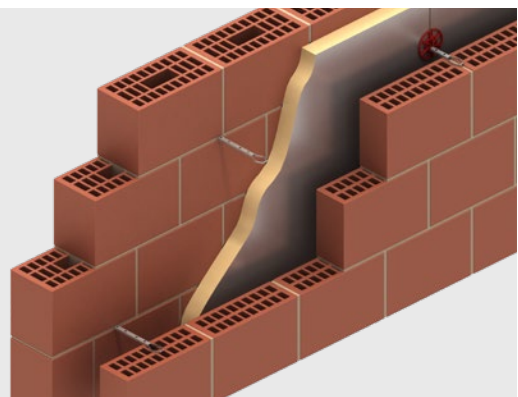


**Ancon**  
Mauerwerkanker



### Ancon ST1 Schwerlastanker

Der Ancon ST1 ist ein starrer Schwerlastanker, der in fünf Längen für Luftschichten zwischen 50 und 175 mm erhältlich ist. Der Abschnitt, der die Luftschicht überbrückt, verfügt über eine Reihe von Löchern, die ein Abtropfen des Wassers ermöglichen.



### Ancon RT2 Allzweckanker

Der Ancon RT2 ist ein aus hochfestem Edelstahldraht gefertigter Mittellastanker. Er ist in vier Längen für Luftschichtbreiten von 50 bis 150 mm erhältlich und verfügt über mehrere Tropfnasen, die verhindern, dass Wasser die Luftschicht überquert. Der geringe Querschnitt des RT2 bedeutet, dass dieser Mauerwerkanker aufgrund seiner geringen Wärmeleitfähigkeit für den Niedrigenergiebau geeignet ist.



### Ancon HRT4 Leichtlastanker

Der Ancon HRT4 ist ein aus hochfestem Edelstahldraht gefertigter Leichtlastanker. Er ist in vier Längen für Luftschichtbreiten von 50 bis 150 mm erhältlich und verfügt über mehrere Tropfnasen, die verhindern, dass Wasser die Luftschicht überquert. Der geringe Querschnitt des HRT4 bedeutet, dass dieser Mauerwerkanker aufgrund seiner geringen Wärmeleitfähigkeit für den Niedrigenergiebau geeignet ist.

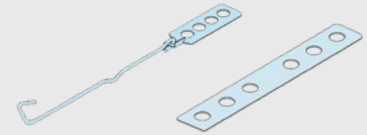


### Ancon Teplo-BF Basaltfaseranker

Das Teplo-BF-Sortiment ist für Luftschichten von 50 bis 450 mm geeignet. Diese Anker werden mit Basaltfasern gefertigt, die im Pultrusions-Verfahren hergestellt und in eine Harzmatrix eingebettet werden. Sie verfügen über speziell geformte Endstücke für einen sicheren Mörtelverbund.

## Ancon – Anker für Dünnbettmauerwerk

Wir haben für den Einsatz bei Lochziegelmauerwerk ein Sortiment innovativer Mauerwerkanker entwickelt, die nur 1-mm-Lagerfugen erfordern. Zu diesem Sortiment gehören Luftschichtanker, die für herkömmliche Aussenwände verwendet werden, und Mauerwerkanker zur Verbindung von Aussen- und Innenwänden.



**Ancon**  
Anker für Dünnbettmauerwerk

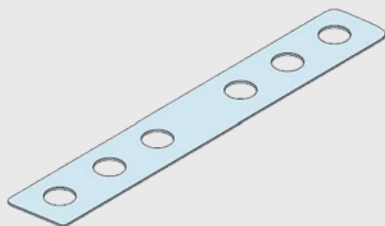
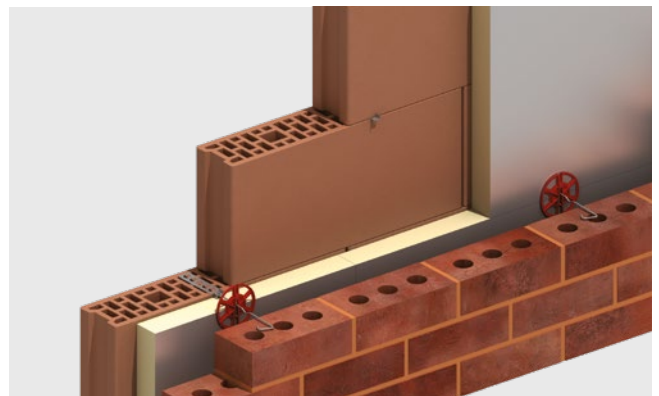
## Ancon Mauerwerkanker CCB

Zweiteilige Mauerwerkanker zur Verbindung von herkömmlichem Mauerwerk mit Dünnbett- Lochziegeln. Die Montagephasen der Komponenten schliessen von vornherein Verletzungsgefahren durch Mauerwerkanker aus, die aus im Bau befindlichen Luftschichtwänden hervorstehen.



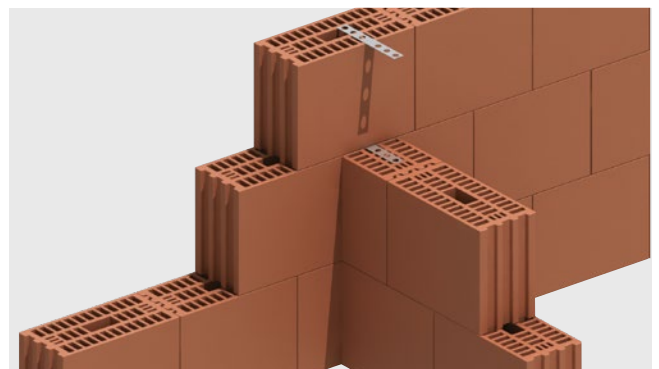
### Ancon CCB3-100 | CCB4-100

Die Innenkomponente wird im Lochziegel-Dünnbett verbaut. Die Aussenkomponente wird beim Hochziehen der zweiten Schale montiert.



### Ancon CCB-IWJ-80

Dies ist ein einteiliger Flachanker zur Verbindung von Aussen- mit Innenwänden.



## Ancon – Anker für Holztragwerk

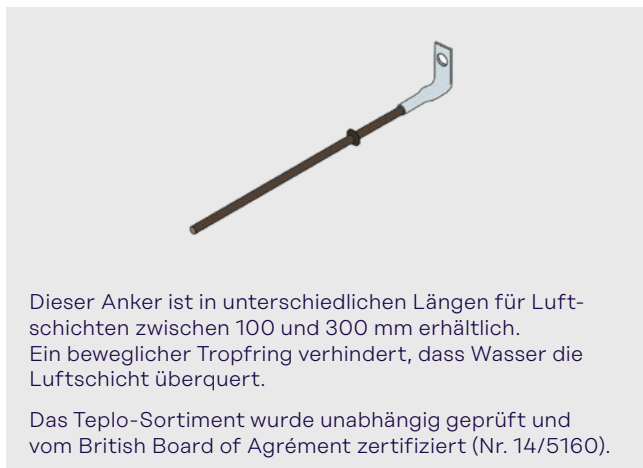
Wir bieten eine Auswahl an Mauerwerkankern an, die speziell entwickelt wurden, um Mauerwerk und Holztragwerk zu verbinden sowie Differenzialbewegungen zu ermöglichen.



**Ancon**  
Anker für Holztragwerk

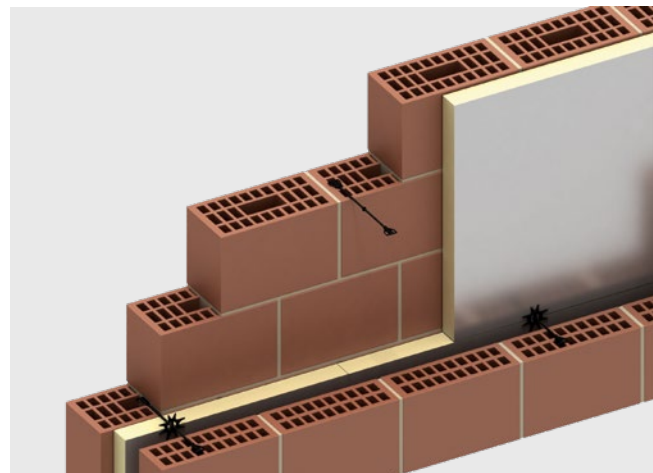
## Ancon Teplo-L-Anker

Der Teplo-L-Anker ist ideal für Niedrigenergieprojekte, die einen Rückhalteanker mit geringer Wärmeleitfähigkeit erfordern. Der Grundkörper besteht aus im Pultrusions-Verfahren hergestellten, in eine Harzmatrix eingebetteten Basaltfasern. Ein Endstück weist eine Edelstahlaufkantung mit einem 7-mm-Montageloch auf. Zur Montage an Holz wird eine Senkkopfholzschraube (5 x 30 mm) empfohlen.



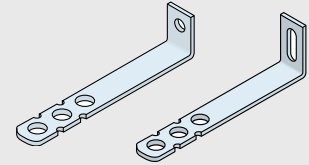
Dieser Anker ist in unterschiedlichen Längen für Luftschichten zwischen 100 und 300 mm erhältlich. Ein beweglicher Tropfring verhindert, dass Wasser die Luftschicht überquert.

Das Teplo-Sortiment wurde unabhängig geprüft und vom British Board of Agrément zertifiziert (Nr. 14/5160).



## Ancon Mauerwerk-Anschlussanker

Mauerwerk-Anschlussanker sind die ideale Lösung, wenn Mauerwerks- und Ortbetonwände miteinander zu verbinden sind. Sie können an unterschiedlichen Werkstoffen wie Beton, Stahl und Mauerwerk montiert werden.

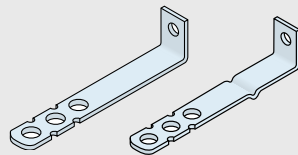


**Ancon**  
Mauerwerk-Anschlussanker

## Ancon Mauerwerk-Anschlussanker SPB/SDB

Mauerwerk-Anschlussanker können mit geeigneten Dübeln und Schrauben oder Verbundankern an Mauerwerk montiert werden. Schlechte Untergründe beeinträchtigen die Leistungsfähigkeit der Befestigungsmittel. Für solche Fälle wird eine Prüfung des Untergrunds empfohlen. Alle Befestigungsmittel sind in Verbindung mit einer DIN-Unterlegscheibe zu verwenden.

Mauerwerk-Anschlussanker **SPB**  
und **SDB**

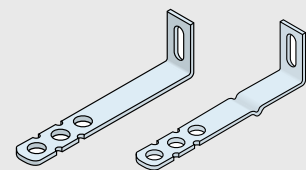


## Ancon Mauerwerk-Anschlussanker SPV/SDV

Die Ancon Mauerwerk-Anschlussanker SDV und SPV verfügen über einen Vertikalschlitz von 8 x 30 mm, der vertikale Positionsanpassungen ermöglicht. Wenn sie am oberen Schlitzende montiert werden, ist ihre Belastbarkeit eingeschränkt. Daher werden sie nicht für Einsatzzwecke empfohlen, bei denen Spannungen zu berücksichtigen sind.

Mauerwerk-Anschlussanker mit der Referenz "P" haben einen einfachen Schaft. Die Referenz "D" weist dagegen auf die integrierte Tropfnase zur Verwendung in Luftschichten hin.

Mauerwerk-Anschlussanker **SPV**  
und **SDV**



# Unsere Mauerwerkssysteme

## Ancon Schienenanker

Die Ancon 21/18 Omega-Schiene ist eine leistungsstarke selbstverankernde Omega-Ankerschiene zur Verwendung mit Ancon Mauerwerkankern.

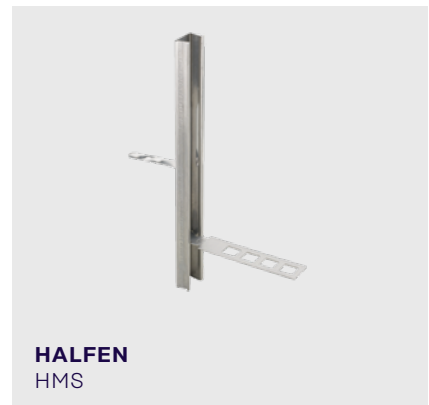
Die Schiene stellt den für Aussenschalen notwendigen Rückhalt bereit. Sie ist nur 18 mm tief und kann bei einer verminderten Betonüberdeckung der Armierung mit einer Dicke von nur 75 mm verwendet werden.

Die Ancon 21/18 Omega-Schiene ist in Längen zwischen 100 und 3000 mm erhältlich und mit Polystyrol gefüllt, um das Eindringen von Beton zu verhindern. Nagellöcher ermöglichen die Montage der Schiene an der Schnittholzschalung.



## HALFEN Maueranschluss - Systeme

HALFEN Maueranschluss-Systeme sind rationelle und bewährte Befestigungssysteme um Mauerwerk, Ausfachungen, Zwischenwände, Verblendungen (mit und ohne Luftschicht bzw. Wärmedämmung) mittels HALFEN Maueranschlussanker ML oder BL an Betonwänden und -stützen oder an Stahl- und Holzkonstruktionen anzuschliessen.



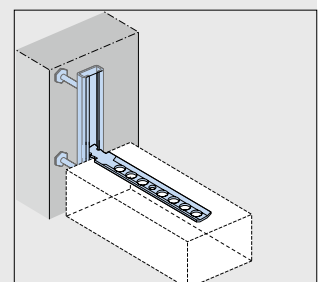
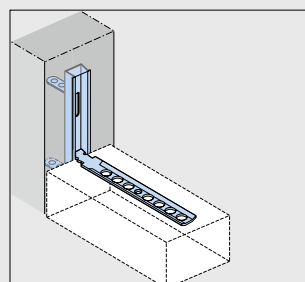
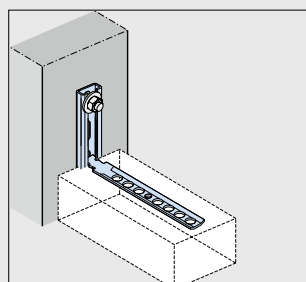
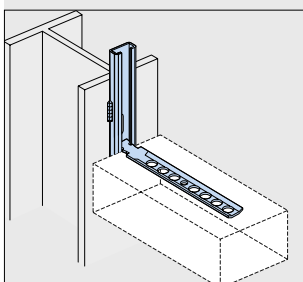
### Maueranschlussanker ML in Kombination mit Halfenschienen

Montageschiene  
**HM** an Stahlstütze  
angeschweisst

**HL** Lochschiene an  
Beton oder Mauerwerk  
angedübelt

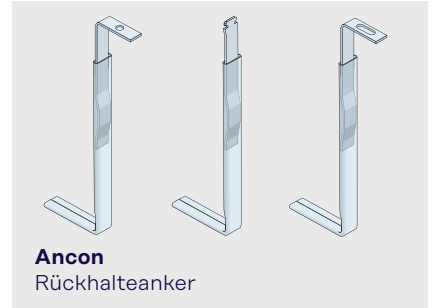
**HMS** mit Dellenanker  
einbetoniert

**HTA-CE** Schiene  
einbetoniert



## Ancon Rückhalteanker

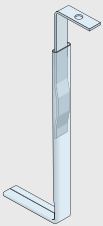
Ancon Rückhalteanker sichern die Oberkante von Mauerwerkswänden. Sie ermöglichen durch Schrumpfung oder Erwärmung verursachte vertikale Bewegungen und fangen Windlasten ab.



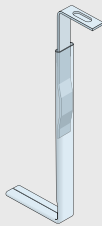
**Ancon**  
Rückhalteanker

## Ancon IHR

Ancon IHR wird zur Sicherung der Oberkante von Innenwänden oder der Innenschale von Luftschichtwänden verwendet. Die Vorderseite des Schienenstücks ist versiegelt, um das Eindringen von Mörtel zu verhindern und vertikale Bewegungen zwischen Mauerwerk und Rahmentragwerk zu ermöglichen.



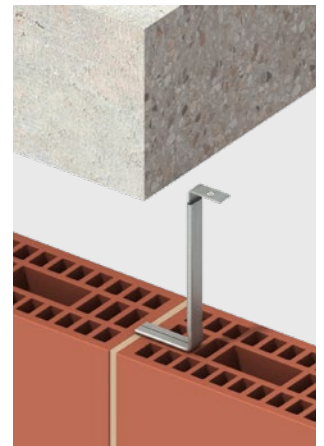
**Ancon IHR-B**  
Gleitanker mit einem Loch



**Ancon IHR-V**  
Gleitanker mit einem Schlitz, passend für M8-Schrauben



**Ancon IHR-C**  
Gleitanker mit mit einem gekerbten Endstück zur direkten Montage in einer 38/17- oder 30/20-Ankerschiene

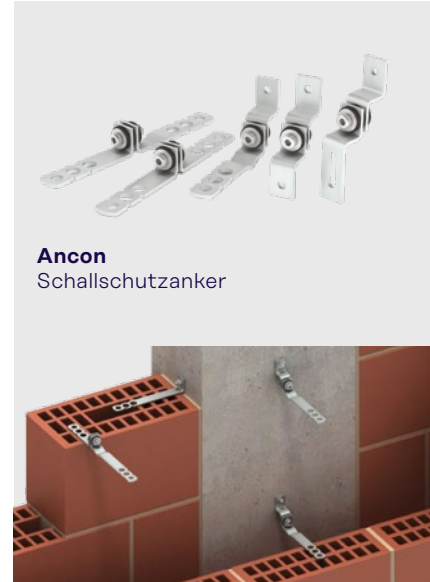


## Ancon Schallschutzanker

Die Ancon Schallschutzanker weisen ein hochentwickeltes, vorkomprimiertes Element zur akustischen Trennung auf.

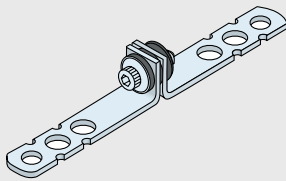
Die Produkte dieses Sortiments bieten die für das Tragwerk erforderliche Leistungsstärke und minimieren zugleich die Luftschallübertragung von Geräuschen und Vibrationen. Typische Einsatzbereiche sind Musikräume, Tonstudios, Kinos, Diskotheken, Industrieanlagen, Wohnbauten und Gebäude mit Mischnutzung.

Die akustischen Eigenschaften dieses Sortiments sind denen anderer Mauerwerkankertypen weit überlegen. Sie sind das Ergebnis einer sorgfältig ausgewogenen Balance zwischen mechanischer Steifigkeit und akustischer Federung.



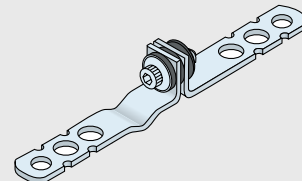
**Ancon**  
Schallschutzanker

## Schallschutz-Luftschichtanker



### ACOU SP-SP

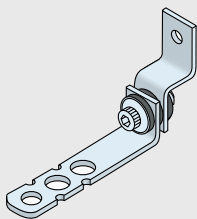
Luftschichtanker mit einfachem Schaft, für Luftschichten von 50 bis 175 mm. Erhältlich mit mittigem oder versetztem Isolator.



### ACOU SP-SD

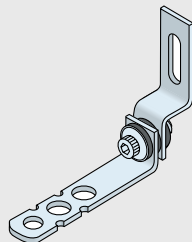
Luftschichtanker mit Tropfnase, für Luftschichten von 75 bis 175 mm. Erhältlich mit mittigem oder versetztem Isolator.

## Mauerwerk-Anschlussanker für Schallschutz



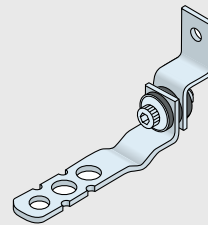
### ACOU SP-ZB

Mauerwerk-Anschlussanker mit einfachem Schaft und 7-mm-Montageloch für Luftschichten von 50 bis 175 mm.



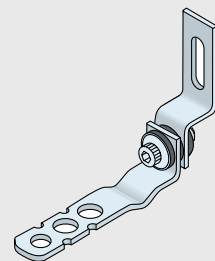
### ACOU SP-ZV

Mauerwerk-Anschlussanker mit einfachem Schaft und Montageschlitz 8 x 30 mm für Luftschichten von 50 bis 175 mm.



### ACOU SD-ZB

Mauerwerk-Anschlussanker mit Tropfnase und 7-mm-Montageloch für Luftschichten von 100 bis 175 mm.



### ACOU SD-ZV

Mauerwerk-Anschlussanker mit Tropfnase und Montageschlitz 8 x 30 mm für Luftschichten von 100 bis 175 mm.

Weitere Varianten sind erhältlich. Bitte wenden Sie sich mit den Einzelheiten des geplanten Einsatzes an uns.



**Leviat®**

Innovative Technologien und  
Konstruktionslösungen, die der  
Industrie ermöglichen sicherer,  
stärker und schneller zu bauen.



# Weltweite Kontakte zu Leviat:

## Australien

98 Kurrajong Avenue,  
Mount Druitt, Sydney, NSW 2770  
Tel.: +61 - 2 8808 3100  
E-Mail: [info.au@leviat.com](mailto:info.au@leviat.com)

## Belgien

Industrielaan 2  
1740 Ternat  
Tel.: +32 - 2 - 582 29 45  
Email: [info.be@leviat.com](mailto:info.be@leviat.com)

## China

Room 601 Tower D, Vantone Centre  
No. A6 Chao Yang Men Wai Street  
Chaoyang District  
Beijing · P.R. China 100020  
Tel.: +86 - 10 5907 3200  
E-Mail: [info.cn@leviat.com](mailto:info.cn@leviat.com)

## Deutschland

Liebigstraße 14  
40764 Langenfeld  
Tel.: +49 - 2173 - 970 - 0  
E-Mail: [info.de@leviat.com](mailto:info.de@leviat.com)

## Finnland

Vädursgatan 5  
412 50 Göteborg / Schweden  
Tel.: +358 (0)10 6338781  
E-Mail: [info.fi@leviat.com](mailto:info.fi@leviat.com)

## Frankreich

Carré Pleyel  
5, Rue Pleyel  
93200 Saint Denis  
Tel: +33 (0)5 34 25 54 82  
E-Mail: [info.fr@leviat.com](mailto:info.fr@leviat.com)

## Indien

Unit S4, 902, A Wing,  
Lodha iThink Techno Campus Building,  
Panchpakhadi, Pokharan Road 2,  
Thane, 400606  
Tel.: +91-022 695 33700  
E-Mail: [info.in@leviat.com](mailto:info.in@leviat.com)

## Italien

Via F.lli Bronzetti 28  
24124 Bergamo  
Tel.: +39 - 035 - 0760711  
E-Mail: [info.it@leviat.com](mailto:info.it@leviat.com)

## Malaysia

28 Jalan Anggerik Mokara 31/59  
Kota Kemuning,  
40460 Shah Alam Selangor  
Tel.: +603 - 5122 4182  
E-Mail: [info.my@leviat.com](mailto:info.my@leviat.com)

## Neuseeland

246D James Fletcher Drive, Otahuhu,  
Auckland 2024  
Tel.: +64 - 9 276 2236  
E-Mail: [info.nz@leviat.com](mailto:info.nz@leviat.com)

## Niederlande

Slachthuisweg 10  
7556 AX Hengelo  
Tel.: +31 - 74 - 267 14 49  
E-Mail: [info.nl@leviat.com](mailto:info.nl@leviat.com)

## Österreich

Leonard-Bernstein-Str. 10  
Saturn Tower, 1220 Wien  
Tel.: +43 - 1 - 259 6770  
E-Mail: [info.at@leviat.com](mailto:info.at@leviat.com)

## Philippinen

27F Office A, Podium West Tower,  
12 ADB Avenue, Ortigas Center  
Mandaluyong City, 1550  
Tel.: +63 - 2 7957 6381  
E-Mail: [info.ph@leviat.com](mailto:info.ph@leviat.com)

## Polen

ul. Głogowska 151  
60-206 Poznań  
Tel.: +48 - 61 - 622 14 14  
E-Mail: [info.pl@leviat.com](mailto:info.pl@leviat.com)

## Schweden

Vädursgatan 5  
412 50 Göteborg  
Tel.: +46 - 31 - 98 58 00  
E-Mail: [info.se@leviat.com](mailto:info.se@leviat.com)

## Schweiz

Grenzstrasse 24  
3250 Lyss  
Tel.: +41 (0)800 22 66 00  
E-Mail: [info.ch@leviat.com](mailto:info.ch@leviat.com)

## Singapur

10 Benoi Sector,  
Singapore 629845  
Tel.: +65 - 6266 6802  
E-Mail: [info.sg@leviat.com](mailto:info.sg@leviat.com)

## Spanien

Polígono Industrial Santa Ana  
c/ Ignacio Zuloaga, 20  
28522 Rivas-Vaciamadrid  
Tel.: +34 - 91 632 18 40  
E-Mail: [info.es@leviat.com](mailto:info.es@leviat.com)

## Tschechien

Pekařská 695/10a  
155 00 Praha 5  
Tel.: +420 - 311 - 690 060  
E-Mail: [info.cz@leviat.com](mailto:info.cz@leviat.com)

## USA / Kanada

6467 S Falkenburg Road  
Riverview, FL 33578  
Tel.: (800) 423-9140  
E-Mail: [info.us@leviat.us](mailto:info.us@leviat.us)

## Vereinigte Arabische Emirate

RA08 TB02, PO Box 17225  
JAFZA, Jebel Ali, Dubai  
Tel.: +971 (0)4 883 4346  
E-Mail: [info.ae@leviat.com](mailto:info.ae@leviat.com)

## Vereinigtes Königreich

President Way,  
President Park,  
Sheffield S4 7UR  
Tel.: +44 - 1582 - 470 300  
E-Mail: [info.uk@leviat.com](mailto:info.uk@leviat.com)

## Für nicht aufgeführte Länder

E-Mail: [info@leviat.com](mailto:info@leviat.com)

## Hinweise zu diesem Katalog

© Urheberrechtlich geschützt. Die in dieser Publikation enthaltenen Konstruktionsbeispiele und Angaben dienen einzig und allein als Anregungen. Bei jeglicher Projektausarbeitung müssen entsprechend qualifizierte und erfahrene Fachleute hinzugezogen werden. Die Inhalte dieser Publikation wurden mit größtmöglicher Sorgfalt erstellt. Dennoch übernimmt Leviat keinerlei Haftung oder Verantwortung für Ungenauigkeiten oder Druckfehler. Technische und konstruktive Änderungen vorbehalten. Mit einer Philosophie der ständigen Produktentwicklung behält sich Leviat das Recht vor, das Produktdesign sowie Spezifikationen jederzeit zu ändern.

# Leviat®

**Für weitere Produktinformationen wenden Sie sich bitte an Leviat:**

**Leviat AG**

Grenzstrasse 24 | 3250 Lyss

**Leviat AG | Verkaufsbüro Wallisellen**

Hertistrasse 25 | 8304 Wallisellen

Tel.: +41 (0)800 22 66 00

E-Mail: [info.ch@leviat.com](mailto:info.ch@leviat.com)