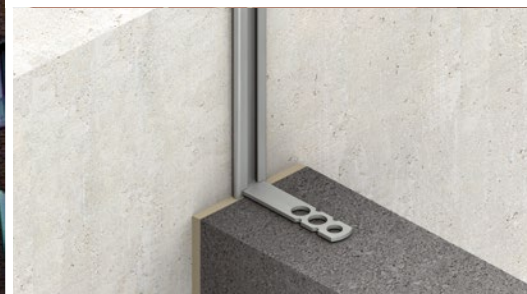
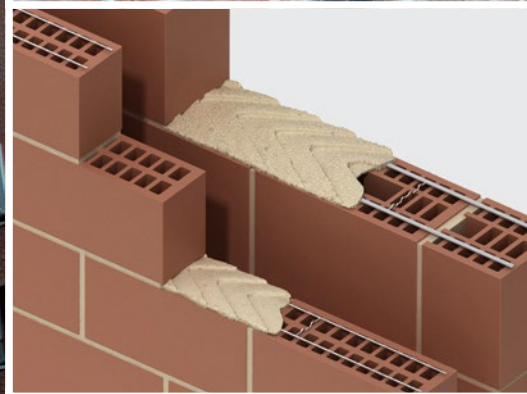


# Leviat®

## Éléments pour murs en maçonnerie

Découvrez notre gamme de produits



© OutdoorPhoto - Fotolia.com

Suisse

Marques de produits sélectionnées

**Ancon**  **HALFEN**

# Leviat®

Nous imaginons, modélisons et fabriquons des produits techniques et des solutions de construction innovantes qui transforment les visions architecturales en réalité et permettent à nos partenaires de la construction de bâtir mieux, plus sûr, plus solide et plus vite.

**Leviat est un leader mondial dans le domaine des technologies de connexion, de fixation, de levage et d'ancrage.**

Qu'il s'agisse de la construction de nouvelles écoles, d'hôpitaux, de maisons et d'infrastructures ou de la restauration et de l'entretien de structures patrimoniales, nos compétences en matière d'ingénierie font la différence dans le monde entier.

Nous fournissons une assistance technique à chaque étape d'un projet, de la planification initiale à l'installation et au-delà.

Nos services de support technique vont de la simple sélection de produits à l'élaboration d'une solution de conception entièrement personnalisée et spécifique à un projet.

Chaque promesse que nous faisons localement est soutenue par l'engagement et le dévouement de notre équipe mondiale. Nous employons près de 3 000 personnes sur 60 sites en Amérique du Nord, en Europe et en Asie-Pacifique, offrant un service souple et réactif dans le monde entier.





**>3 000**  
personnes

**60+**  
sites

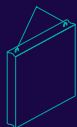
**~20**  
pays

## Nos domaines de compétences



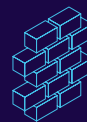
### Liaisons structurelles

Systèmes permettant de réaliser des connexions robustes et efficaces, ainsi que la continuité de l'armature en béton si nécessaire, entre les murs, les dalles, les colonnes, les poutres et les balcons, afin d'assurer l'intégrité structurelle et d'améliorer les performances thermiques et acoustiques.



### Levage & contreventement

Systèmes pour le transport sûr et efficace, le levage et le contreventement temporaire d'éléments en béton coulé et de panneaux basculants avant que les connexions structurelles permanentes ne soient réalisées.



### Supports de façade & attaches de retenue

Systèmes pour la fixation sûre et thermiquement efficace de l'enveloppe extérieure du bâtiment, y compris la brique et la pierre naturelle, les panneaux sandwich isolés, les murs-rideaux et les façades en béton suspendues, ainsi que la réparation et le renforcement des installations de maçonnerie existantes.



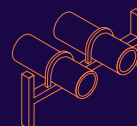
### Ancrages & fixations

Systèmes de fixation d'accessoires secondaires au béton, y compris les rails d'ancrage, les boulons et les inserts ; également des systèmes de barres de tension pour les toits et les auvents.



### Coffrages & accessoires de chantier

Accessoires non structurels qui complètent nos solutions techniques et contribuent à assurer la sécurité et l'efficacité de votre environnement de construction, y compris les moules pour le coulage d'éléments en béton standard et spéciaux et les éléments essentiels à la construction tels que les entretoises pour barres d'armature.



### Technique industrielle

Caniveaux de montage, colliers de serrage et autres systèmes d'encadrement polyvalents qui assurent une fixation sûre dans un large éventail d'applications industrielles.

---

## Notre gamme de produits éprouvée

Ancon | Aschwanden | Connolly | Halfen | Helifix | Isedio | Meadow Burke | Modersohn | Moment | Plaka | Scaldex | Thermomass

# Allier notre qualité à notre service

## **Nous sommes prêts à nous engager dans notre nouveau voyage avec vous.**

Des marques renommées dans notre industrie, dont Ancon, Aschwanden et Halfen, se sont réunies sous le nom de Leviat pour mieux vous soutenir.

Nous nous appuyons sur nos forces individuelles pour nous permettre d'être encore plus proches de vos besoins.

## **Ce à quoi vous pouvez vous attendre:**

Capitaliser sur nos ressources mondiales d'ingénierie et de notre réseau de production améliorera nos services à l'échelle locale, en nous rendant plus flexibles et plus directs.

La combinaison de notre vaste expertise technique et de nos connaissances du marché, ainsi que de la coordination de toutes nos activités de recherche et développement, nous permettra d'innover plus rapidement et plus efficacement.

Nous sommes votre partenaire dans le processus de conception et de construction et nous vous fournissons un soutien technique à chaque étape d'un projet, de la planification initiale à son achèvement.

### ■ **Assistance technique**

De la simple sélection de produits avec des processus de commande simplifiés à l'élaboration d'une solution de conception personnalisée et numérisée spécifique au projet.

### ■ **Programmes de dimensionnement sophistiqués**

Ils sont disponibles en téléchargement gratuit sur notre site web pour la planification et le dimensionnement de vos projets de construction.

### ■ **Documents de planification**

La documentation technique détaillée des produits et les textes des appels d'offres vous facilitent le traitement des projets.

### ■ **Éléments de construction pour BIM**

Nos produits et les plans de nos ingénieurs sont également disponibles sous forme de fichiers CAO compatibles avec la modélisation BIM (Building Information Modeling) pour créer le modèle 3D de votre bâtiment.

### ■ **Transfert de savoir-faire**

Nous vous soutenons, vous et votre équipe, à tout moment par des formations individuelles sur les produits et des exemples d'application.

### ■ **Sécurité**

Les instructions de montage, les essais de type, les homologations, les certificats et les déclarations de produits vous apportent la sécurité nécessaire dans votre planification et votre exécution.

Veillez contacter votre interlocuteur régional personnel pour toute question concernant l'ensemble de la gamme de produits multimarques.

## Contenu

<b>Halfen HK5</b>	
<b>La console d'appui pour maçonnerie 5.0</b>	<b>6</b>
<b>Ancon AMR L'armature pour maçonnerie</b>	<b>7</b>
<b>Notre système de fixation de mur en maçonnerie</b>	<b>8</b>
<b>Halfen Maçonnerie de parement</b>	<b>8</b>
Halfen Consoles d'appui pour maçonnerie HK5	<b>8</b>
Halfen Équerres KW et KWL	<b>9</b>
Halfen Cornières d'appui HW	<b>9</b>
Halfen Consoles pour linteau préfabriqué HTA-ES	<b>10</b>
Halfen Équerre pour linteau préfabriqué FSW	<b>10</b>
Halfen Ancrage de retenue	<b>11</b>
Halfen Ancrages pour échafaudage HGA	<b>11</b>
<b>Ancon Armature pour maçonnerie</b>	<b>12</b>
Ancon AMR	<b>12</b>
Ancon AMR-X	<b>12</b>
Ancon Attache et fixation de retenue AMR	<b>13</b>
<b>Ancon Ancrages de retenue pour maçonnerie</b>	<b>14</b>
Ancon Attache articulée pour double murs	<b>14</b>
Ancon Attaches de maçonnerie	<b>15</b>
Ancon Attaches pour maçonnerie à joints fins	<b>16</b>
Ancon Attaches pour ossature en bois	<b>17</b>
Ancon Attaches pour mur de parement	<b>18</b>
Ancon Attaches pour rails	<b>19</b>
Halfen Système d'ancrage pour maçonnerie	<b>19</b>
Ancon Ancrages de retenue	<b>20</b>
Ancon Attaches acoustiques	<b>21</b>

## Pierre naturelle : la maçonnerie de parement

Dans cette brochure, nous vous présentons notre gamme de produits suisses concernant la maçonnerie de parement.

Esthétique, économique et durable : la maçonnerie de parement est l'une des façades préférées – et ce, à juste titre !

Elle offre une protection durable contre le bruit, la chaleur, le froid, les intempéries et convient donc aussi bien pour les nouvelles constructions que pour les projets de rénovation.

La construction de la maçonnerie de parement répond aux exigences esthétiques les plus élevées et ne nécessite pas de frais d'entretien durables. Nous garantissons un ancrage durable et sûr de la façade grâce au système de consoles d'ancrage éprouvé. Il sert à absorber le poids propre des coques de maçonnerie de parement.

Réalisez vous-même des situations de montage les plus diverses de la maçonnerie de parement – avec nos solutions d'ancrage et notre assistance ; de la première planification à la réalisation et à l'achèvement.

# Avec des capacités de charge plus élevées et des ponts thermiques réduits : **La console d'appui pour maçonnerie 5.0**



Elle allie un design intemporel à une longue durée de vie et à de faibles frais consécutifs : la façade en briques de parement. Afin que la façade réponde également aux exigences croissantes en matière d'efficacité énergétique des bâtiments, nous développons depuis des années nos consoles d'ancrage pour maçonnerie.

## Avantages

- Conception homologuée et certifiée
- Efficacité énergétique grâce à une forte réduction des pertes thermiques
- Capacités de charge plus élevées : 4,0 kN, 8,0 kN et 12,0 kN

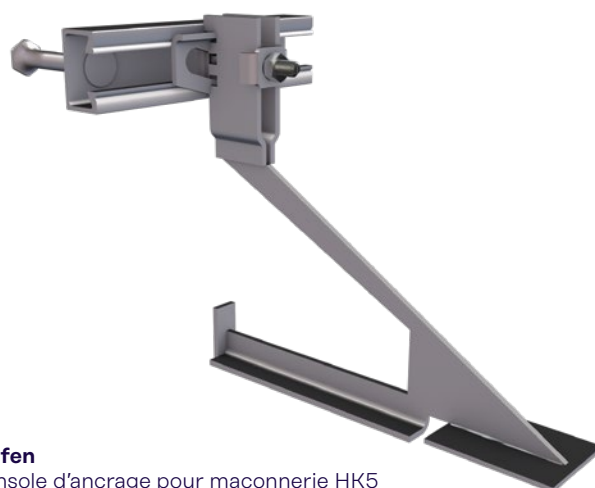
## Ponts thermiques minimes

La dernière génération de consoles Halfen séduit par son excellente efficacité énergétique et sa rentabilité : elle utilise tous les avantages de l'acier Lean-Duplex et bénéficie de l'une des meilleures valeurs Chi sur le marché. Grâce à sa forme mince, les pertes thermiques ont encore pu être réduites de jusqu'à 29 % par rapport à la HK4 Thermo déjà améliorée. Une isolation supplémentaire des consoles n'est pas nécessaire.

## Capacités portantes plus élevées - excellent rapport qualité-prix

Les capacités de charge plus élevées de 4,0 kN, 8,0 kN et 12,0 kN permettent de réduire le nombre de consoles nécessaires. Cela se traduit par une réduction des besoins de stockage, des coûts de transport et des frais de montage.

En plus de ses avantages économiques, la console d'ancrage pour maçonnerie HK5 dispose toujours d'un agrément et d'une homologation et possède toutes les caractéristiques du système Halfen éprouvé : grâce à la denture et à la plaque avec trou oblong, elle peut être facilement ajustée.



### Halfen

Console d'ancrage pour maçonnerie HK5

Comme d'habitude, les charges sont transférées en toute sécurité dans le gros œuvre. La sécurité antiglisser garantit un montage sûr. Malgré sa forme mince, la console est extrêmement robuste grâce à la cornière dans la partie inférieure.

Avec la HK5, vous optez, vous aussi, pour une façade de parement économique qui répond aux exigences les plus élevées en matière de physique du bâtiment !



### Application

Console d'appui pour maçonnerie HK5 - voir image ci-dessus et Application d'angle HK5 (image de gauche).

# Renforcement avec notre armature de maçonnerie : **L'armature pour maçonnerie AMR** **Ancon**

Ancon AMR est une armature plate de haute qualité, fabriquée sous forme d'échelle, disponible en acier inoxydable et en acier galvanisé. Elle est insérée dans le joint en mortier pour renforcer le mur.

## Avantages

- Trois types différents pour une reprise latérale supplémentaire rapide et efficace de la maçonnerie
- Fabriquées à partir de cinq tailles de fil, de longueurs standards et de nombreuses largeurs standards
- Applications multiples dans différentes tailles et versions

## Pratique et de qualité élevée

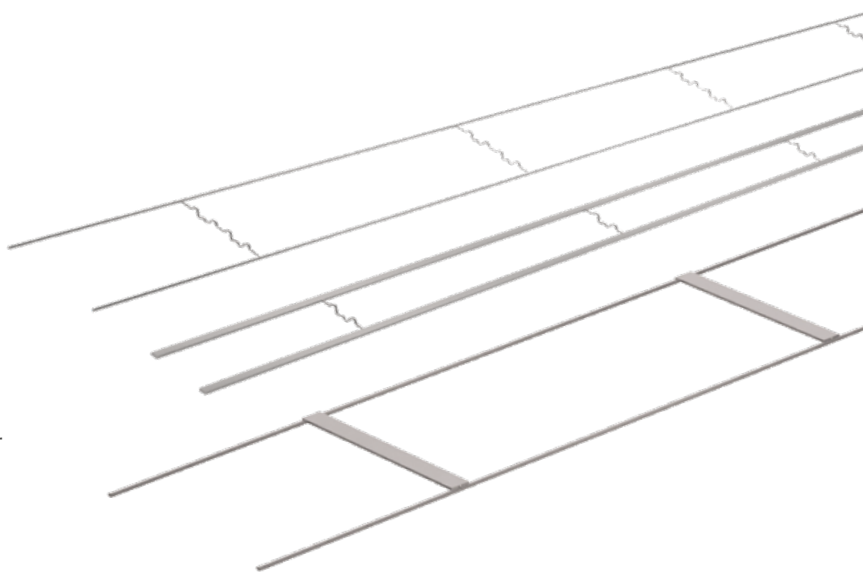
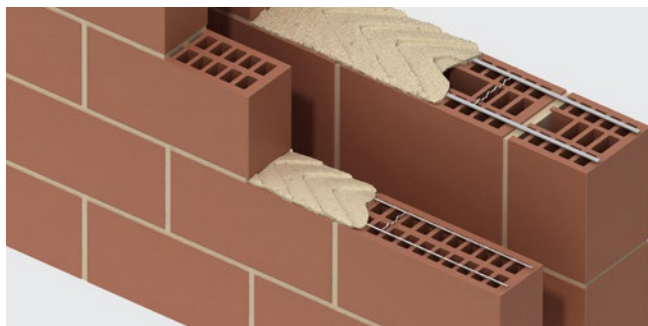
Les avantages d'Ancon AMR se caractérisent par mise en oeuvre réduite et une meilleure qualité de construction. En même temps, les exigences en matière de surveillance du chantier sont également réduites. Pour assurer la résistance supplémentaire aux charges latérales et améliorer la statique du mur, il est indispensable que les armatures soient noyées dans le mortier.

## Montage simple

Par exemple, si l'AMR-X est posée sur des briques ou des blocs secs, seuls les fils transversaux sont en contact avec la maçonnerie – les fils longitudinaux sont en revanche surélevés. Si l'on pose maintenant la brique suivante, le lit de mortier se répartit autour de l'acier, de sorte que l'armature soit entièrement noyée.

### Ancon

Armature pour maçonnerie AMR



## Marquage CE

Les produits de construction qui relèvent du champ d'application d'une norme européenne harmonisée et qui sont commercialisés dans l'Espace économique européen (EEE) doivent porter un marquage CE conformément au règlement sur les produits de construction.

Les armatures AMR relèvent de la norme harmonisée EN 845-3 et tous les essais requis pour ce produit ont été réalisés par un laboratoire d'essai agréé.

# Notre système de fixation de mur en maçonnerie

## Maçonnerie de parement

Les consoles d'ancrage et la gamme de produits complémentaires pour la maçonnerie de parement garantissent un ancrage durable et sûr de la façade de parement. Ils servent à absorber le poids propre des parois en maçonnerie de parement et à le transférer à la paroi porteuse du bâtiment.

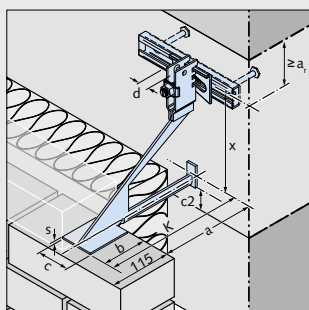
La HK5 absorbe le poids propre du mur de parement, les charges dues au vent sont reprises par des ancrages horizontaux et les sollicitations d'échafaudage par des ancrages ad hoc.

La gamme de produits standard comprend des consoles d'ancrage avec appui ponctuel et linéaire pour des paliers de charge de 4 / 8 / 12 kN et pour des portées jusqu'à 350 mm.

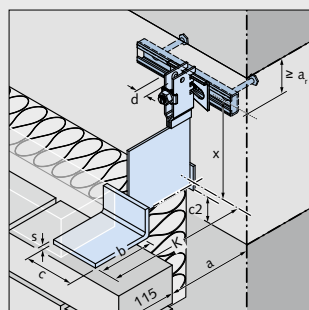


Consoles d'ancrage avec appui ponctuel, types :

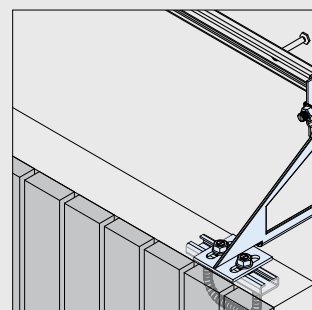
- **HK5-U**
- HK5-UV
- HK5-UT
- **HK5-W**
- HK5-WV
- **HK5-S**
- HK5-SV



**HK5-U**



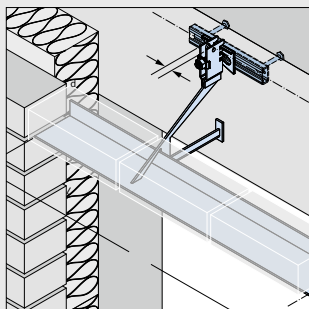
**HK5-W**



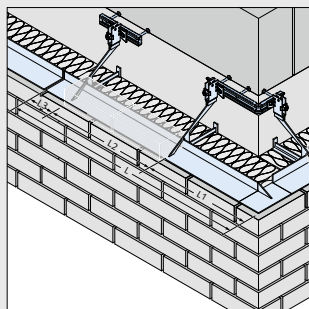
**HK5-S**

Consoles d'ancrage avec appui linéaire, types :

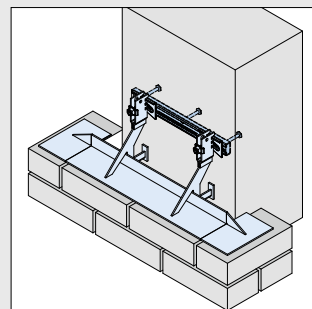
- **HK5-F**
- HK5-FV
- **HK5-FR**
- **HK5-FRL**
- HK5-P
- HK5-PV



**HK5-F**



**HK5-FR**



**HK5-FRL**

# Notre système de fixation de mur en maçonnerie

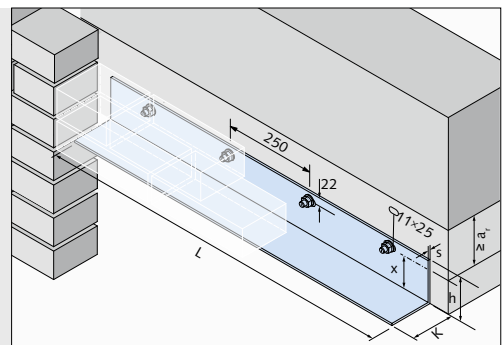


## Cornières d'appui Halfen KW et KWL

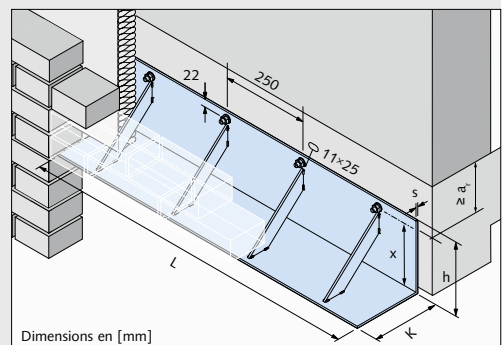
KW et KWL constituent une alternative simple pour reprendre les charges de murs de parement fermés. Les équerres KW et KWL sont utilisées si la construction de reprise demeure visible depuis le dessous et si le vide d'air et l'isolation thermique doivent être couvertes.



**Halfen**  
Équerres à visser KW

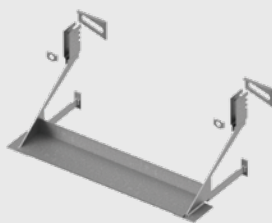


**Halfen**  
Équerres à visser KWL

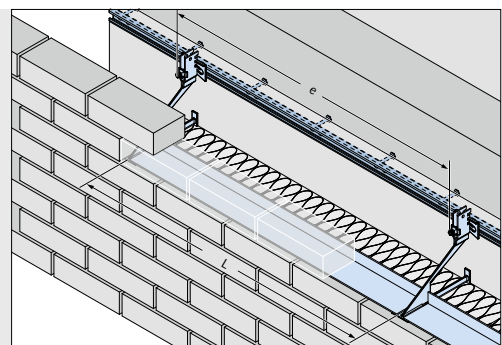


## Halfen Cornières d'appui HW

Les HW-95 sont appuyées sur les plaques d'appui des consoles d'ancrage individuelles.



**Halfen**  
Cornières d'appui HW



# Notre système de fixation de mur en maçonnerie



## Consoles pour linteau préfabriqué Halfen HTA-ES

Les grandes ouvertures de fenêtre doivent être soutenues au niveau du linteau. Le linteau préfabriqué est une alternative de haute qualité aux équerres visibles. Celui-ci peut être ancré de manière sûre à la console HK5-S grâce au rail Halfen HTA-ES. La vis à tête rectangulaire permet un montage rapide et simple.



**Halfen**  
Linteau préfabriqué HTA-ES



## Équerre pour linteau préfabriqué Halfen FSW

L'équerre linteau préfabriqué FSW assure l'ancrage du linteau préfabriqué, tout comme la HTA-ES. Elle est bétonnée aux extrémités du linteau et permet de fixer le linteau de part et d'autre de la maçonnerie.



**Halfen**  
Équerre linteau préfabriqué

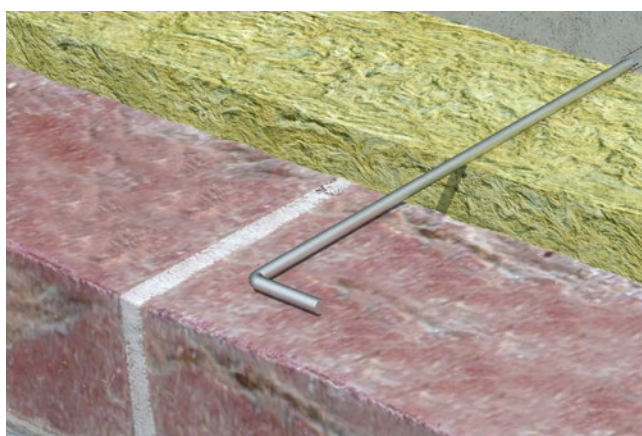


# Notre système de fixation de mur en maçonnerie



## Ancrage de retenue Halfen

Pour transmettre en toute sécurité au gros œuvre les charges dues au vent qui agissent sur la paroi de maçonnerie de parement, on utilise des ancrages horizontaux, tels que de retenue. Ces appuis de traction/compression sont ancrés dans le mur du gros œuvre et dans la maçonnerie de parement.



## Ancrage pour échafaudage Halfen HGA

Les ancrages pour échafaudage Halfen de type HGA conviennent à l'ancrage d'échafaudages sur des façades SITC ainsi que sur des murs-rideaux en maçonnerie ou en béton. Lorsque l'ancrage pour échafaudage n'est plus requis, la vis à œillet est dévissée et le corps de base reste invisible dans la maçonnerie ; il peut être réutilisé pour des travaux de rénovation ultérieurs.

Ancrages pour échafaudage pour le domaine de la façade en maçonnerie :

- Type HGA-Q
- Type HGA-ZN

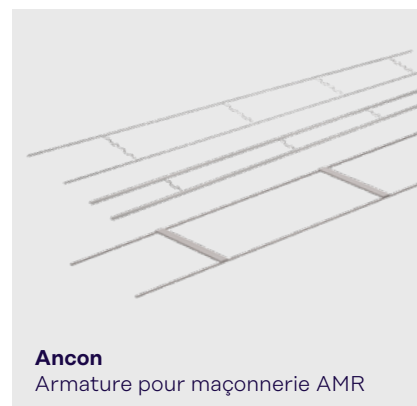


# Notre système de fixation de mur en maçonnerie

Ancon

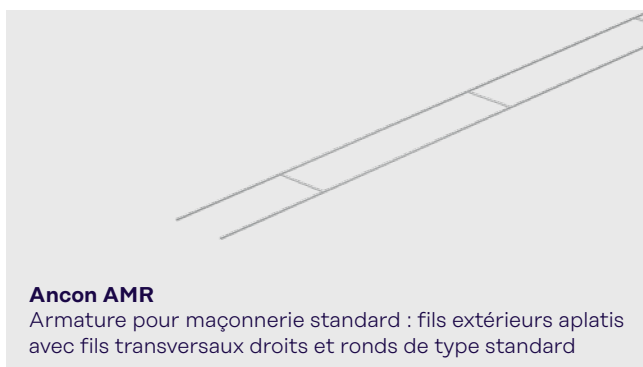
## Armature pour maçonnerie Ancon

Les ancrages de retenue pour maçonnerie sont indispensables pour la résistance et la stabilité de la maçonnerie. Les armatures en acier dans le joint maçonné améliorent la statique du mur en offrant une résistance supplémentaire aux charges horizontales, p. ex. celles dues au vent.



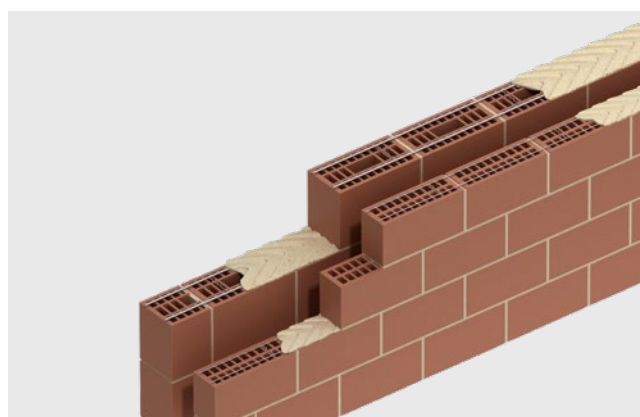
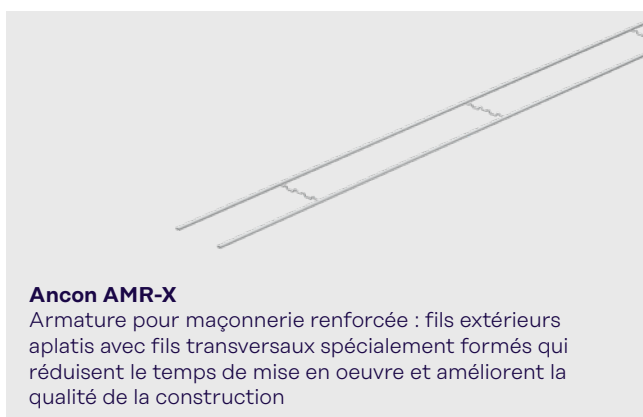
## Armatures pour maçonnerie Ancon AMR

Ancon AMR est disponible en différents diamètres de fil et convient à une grande variété de conditions de charge et d'épaisseurs de mur. La limite d'élasticité caractéristique des fils longitudinaux est de 500 N/mm<sup>2</sup>.



## Armatures pour maçonnerie Ancon AMR-X

Par rapport aux autres armatures en forme d'échelle, les avantages d'Ancon AMR-X se traduisent par une réduction de la mise en oeuvre et une meilleure qualité de la construction. En même temps, les exigences en matière de surveillance du chantier sont également réduites.

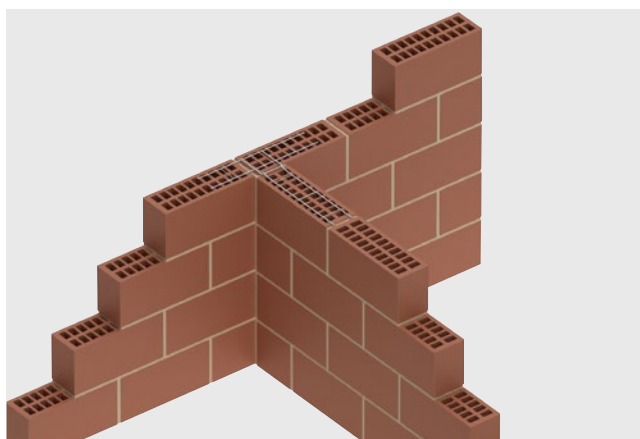
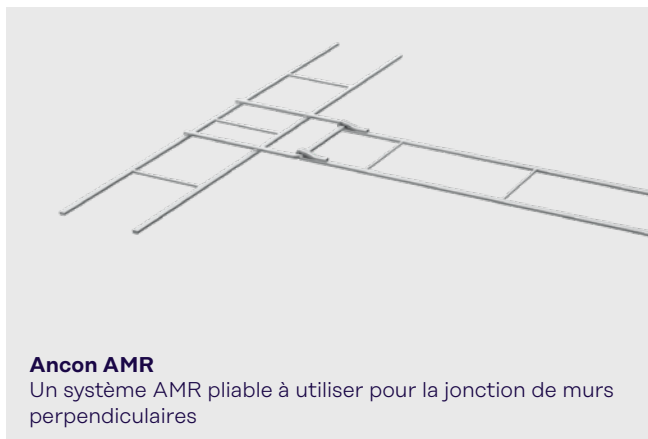


# Notre système de fixation de mur en maçonnerie

Ancon

## Attache et fixation de retenue AMR Ancon

Le AMR a été conçu pour pouvoir lier rapidement et en toute sécurité les murs extérieurs aux murs intérieurs.



# Notre système de fixation de mur en maçonnerie

Ancon

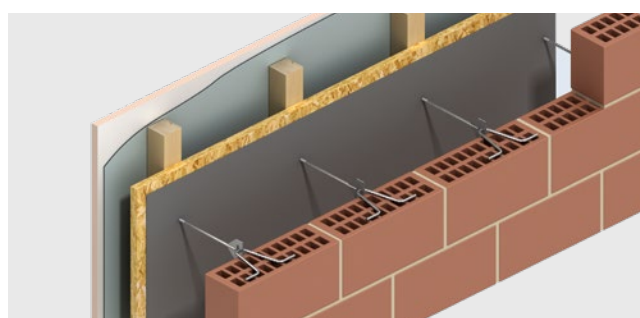
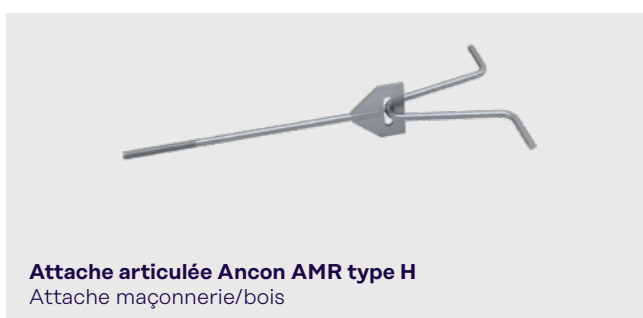
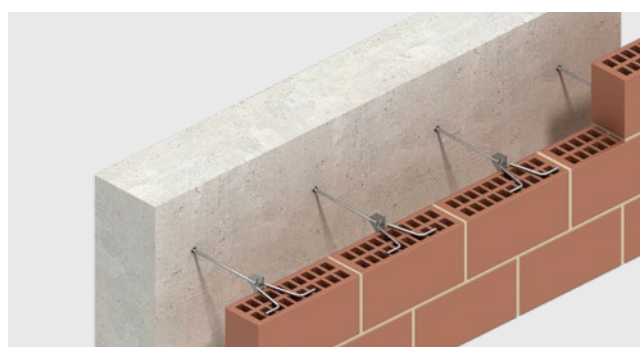
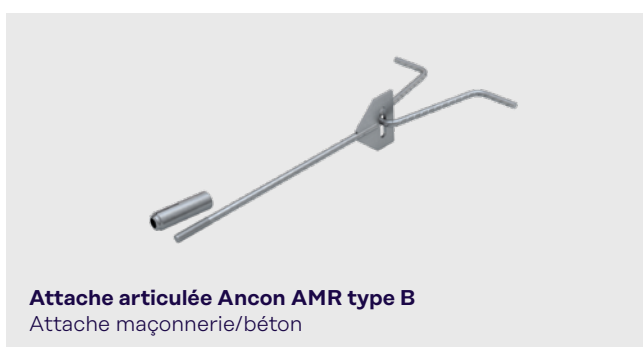
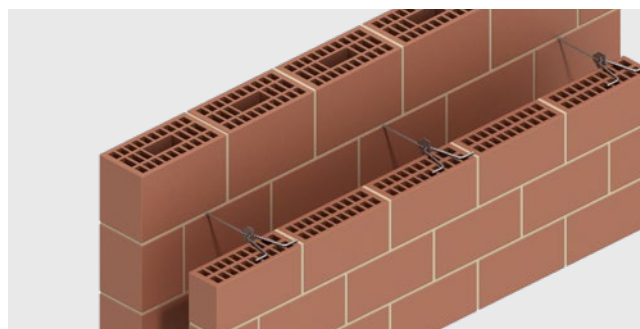
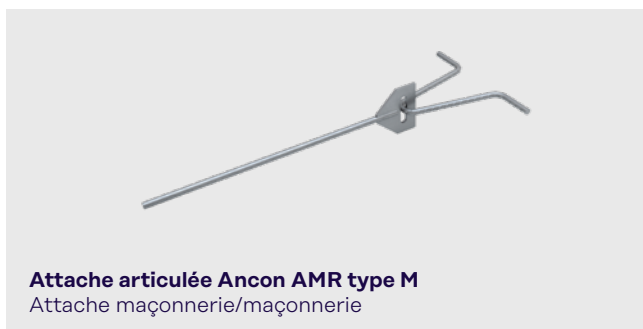
## Ancrages de retenue pour maçonnerie Ancon

Les ancrages de retenue pour maçonnerie sont indispensables pour la résistance et la stabilité de la maçonnerie.

Nous fabriquons différentes longueurs et différents types de fixations pour l'ancrage de briques, de blocs et de pierres naturelles. Ces produits de construction peuvent être fixés sur des murs porteurs en béton, en acier ou en bois, ainsi que sur tout type de maçonnerie. Sauf indication contraire, ils sont fabriqués en acier inoxydable résistant à la corrosion.

## Attache articulée pour double murs Ancon

Ces attaches de maçonnerie innovantes en deux parties en acier inoxydable sont disponibles pour trois applications différentes. Pour les liaisons maçonnerie/maçonnerie, maçonnerie/béton et maçonnerie/bois, les attaches AMR assurent la résistance et la stabilité du bâtiment. L'élément standard en forme de U est inséré dans le joint d'assise de la paroi en maçonnerie extérieure.

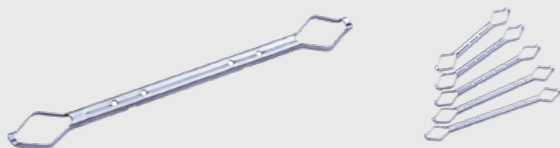


# Notre système de fixation de mur en maçonnerie

Ancon

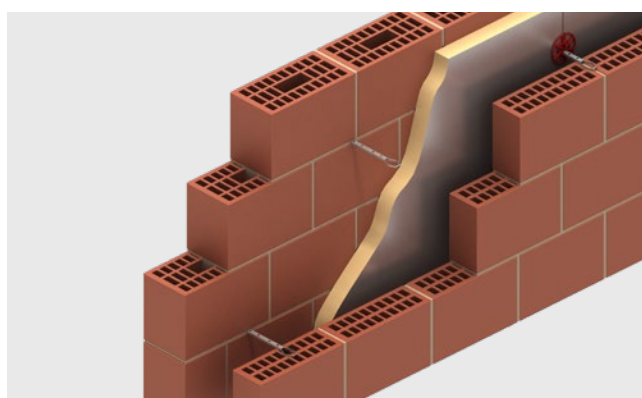
## Attaches de maçonnerie Ancon pour liaison maçonnerie/maçonnerie

Ces attaches de maçonnerie sont utilisées lorsque la position des joints est identique sur la paroi intérieure et extérieure.



### Ancrage pour charge élevée Ancon ST1

L'Ancon ST1 est un ancrage rigide pour charge élevée, disponible en cinq longueurs pour des cavités de 50 à 175 mm. La section qui s'étend sur la cavité comporte une série de trous qui permettent à l'eau de s'égoutter.



### Ancrage pour usage général Ancon RT2

L'Ancon RT2 est une attache pour charges moyennes, fabriquée en fil d'acier inoxydable à haute résistance. Elle est disponible en quatre longueurs pour des largeurs de vides d'air de 50 à 150 mm et comporte gouttes pendantes qui empêchent l'eau de traverser le vide d'air. La faible section de la RT2 en fait une attache de maçonnerie à faible conductivité thermique qui convient pour les constructions à faible consommation d'énergie.



### Ancrage pour charge modérée Ancon HRT4

L'Ancon HRT4 est une attache pour charge modérée, fabriquée en fil d'acier inoxydable à haute résistance. Elle est disponible en quatre longueurs pour des largeurs de vides d'air de 50 à 150 mm et comporte plusieurs gouttes pendantes qui empêchent l'eau de traverser. La faible section de la HRT4 en fait une attache de maçonnerie à faible conductivité thermique qui convient pour les constructions à faible consommation d'énergie.



### Attache en fibres de basalte Ancon Teplo-BF

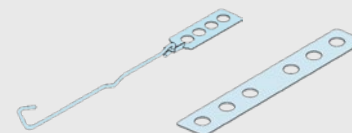
L'assortiment Teplo-BF convient pour des vides d'air de 50 à 450 mm. Ces attaches sont fabriquées avec des fibres de basalte pultrudées et insérées dans une matrice de résine. Elles comportent des embouts spécialement formés qui garantissent une adhérence efficace du mortier.

# Notre système de fixation de mur en maçonnerie

Ancon

## Ancon – Attaches pour maçonnerie à joints fins

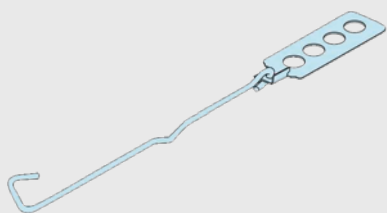
Nous avons développé une gamme innovante d'attaches de maçonnerie à utiliser avec des briques perforées qui ne nécessitent des joints d'assise de seulement 1 mm. Cette gamme comprend des attaches de double mur, utilisées pour des murs extérieurs conventionnels et des attaches de maçonnerie pour lier des murs extérieurs et intérieurs.



**Ancon**  
Attaches pour maçonnerie à joints fins

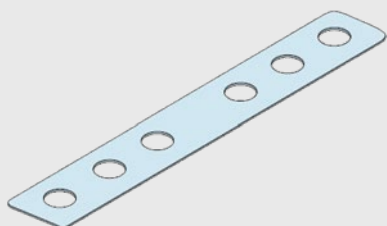
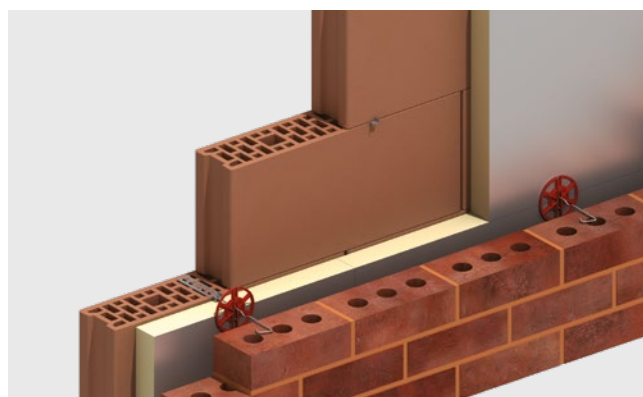
## Attaches de maçonnerie Ancon CCB

Attaches en deux parties pour raccorder la maçonnerie conventionnelle à des briques perforées à joints fins. Les phases de montage des composants excluent d'emblée tout risque de blessure par des attaches de maçonnerie qui dépassent des doubles murs en construction.



### Ancon CCB3-100 | CCB4-100

Le composant intérieur est mis en œuvre dans le lit de mortier du joint fin des briques perforées. Le composant extérieur est installé lors du montage de la deuxième paroi.



### Ancon CCB-IWJ-80

Il s'agit d'une seule pièce destinée à lier des murs extérieurs à des murs intérieurs.



# Notre système de fixation de mur en maçonnerie

Ancon

## Ancon – Attaches pour ossature en bois

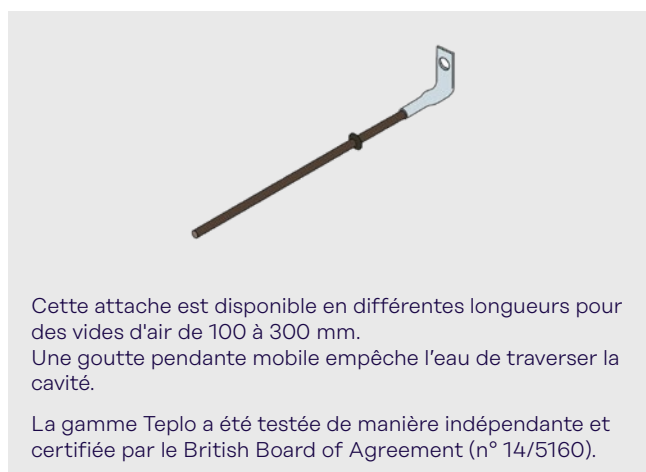
Nous proposons une sélection d'attaches de maçonnerie spécialement conçues pour raccorder la maçonnerie à l'ossature en bois et pour permettre des mouvements différentiels.



**Ancon**  
Attaches pour ossature en bois

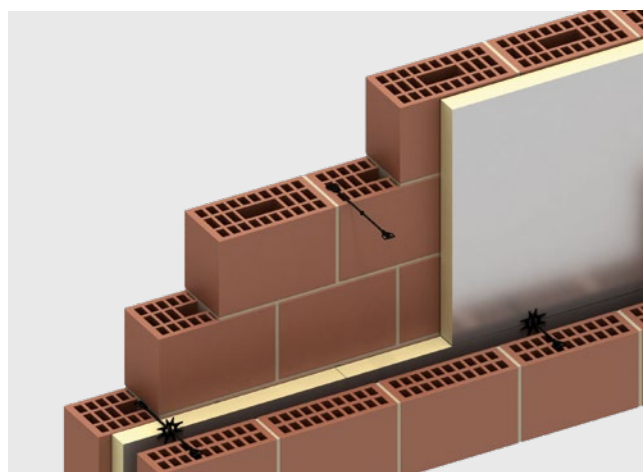
## Attache Ancon Teplo-L

L'attache Teplo-L est idéale pour les projets à exigences thermiques élevées qui nécessitent un ancrage de retenue à faible conductivité thermique. Le corps de base est constitué de fibres de basalte pultrudées et noyées dans une matrice de résine. Une extrémité comprend une partie repliée en acier inoxydable avec un trou de montage de 7 mm. Pour un montage sur du bois, il est recommandé d'utiliser une vis à bois à tête fraisée (5 x 30 mm).



Cette attache est disponible en différentes longueurs pour des vides d'air de 100 à 300 mm.  
Une goutte pendante mobile empêche l'eau de traverser la cavité.

La gamme Teplo a été testée de manière indépendante et certifiée par le British Board of Agreement (n° 14/5160).

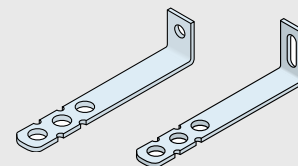


# Notre système de fixation de mur en maçonnerie

Ancon

## Attaches pour mur de parement Ancon

Les attaches sont la solution idéale pour lier ensemble des murs en maçonnerie et des murs en béton coulé sur place. Elles peuvent être fixées sur différents matériaux, tels que le béton, l'acier et la maçonnerie.

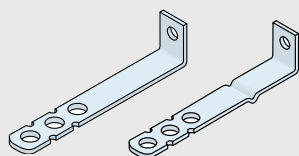


Ancon  
Attaches de cadre

## Attaches Ancon SPB/SDB

Les attaches de cadre peuvent être fixées sur la maçonnerie avec des chevilles, des vis appropriées ou avec des ancrages en résine. Des supports de mauvaise qualité réduisent l'efficacité des fixations. Dans ce cas, il est recommandé de contrôler la qualité du support. Toutes les fixations doivent être utilisées en combinaison avec une rondelle DIN.

Attaches **SPB** et **SDB**

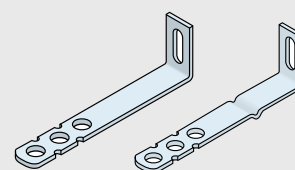


## Attaches Ancon SPV/SDV

Les attaches Ancon SDV et SPV comportent orifice oblong de 8 x 30 mm qui permet des ajustements en position verticale. Leur capacité de charge est limitée si elles sont fixées à l'extrémité supérieure de la fente. Elles ne sont donc pas recommandées pour des applications où des contraintes de traction doivent être prises en compte.

Les attaches avec la référence « P » ont une tige simple. La référence « D » indique en revanche une goutte pendante intégrée pour une utilisation dans des vides d'air.

Attaches **SPV** et **SDV**



# Notre système de fixation de mur en maçonnerie

## Attaches pour rails Ancon

Le rail Omega Ancon 21/18 est un rail Omega auto-ancrant de haute performance à utiliser avec les attaches de maçonnerie Ancon.

Le rail fournit la retenue nécessaire aux parois extérieures. Elle n'a qu'une profondeur de 18 mm et peut être utilisée avec un enrobage minimal de l'armature d'une épaisseur de 75 mm seulement.

Le rail Ancon 21/18 Omega est disponible en longueurs de 100 à 3000 mm et est rempli de polystyrène pour empêcher la pénétration du béton. Des trous permettent la fixation du rail sur le coffrage en bois.



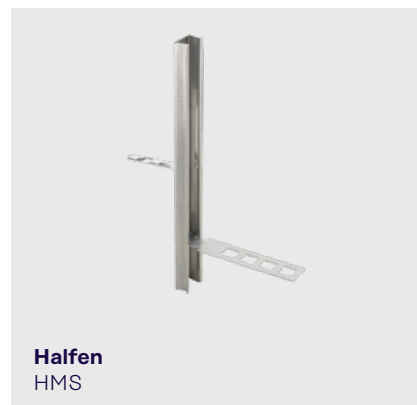
**Ancon**  
Ancon SD21



**Ancon**  
Ancon SD21

## Systèmes d'ancrage pour maçonnerie Halfen

Les systèmes de raccordement de maçonneries Halfen sont des systèmes de fixation efficaces et testés pour raccorder des maçonneries, des cloisons, des parois intermédiaires, des parements (avec ou sans vide d'air ou isolation thermique) à des murs et des piliers en béton ou à des constructions en acier ou en bois au moyen d'attaches pour murs de parement Halfen ML ou BL.



**Halfen**  
HMS

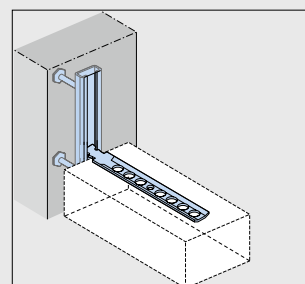
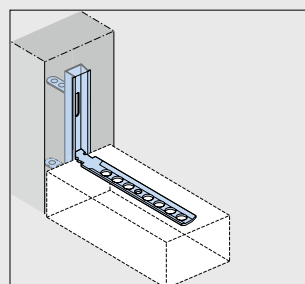
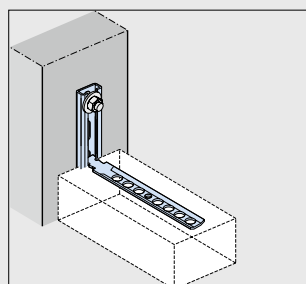
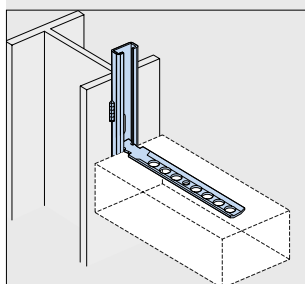
### Attache de parement ML en combinaison avec des rails Halfen

Rail de montage HM soudé au pilier en acier

Rail perforé HL chevillé au béton ou à la maçonnerie

Rail HMS coulé dans le béton, avec pattes d'ancrage à déplier

Rail HTA-CE coulé dans le béton

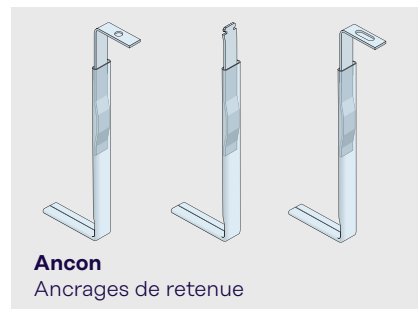


# Notre système de fixation de mur en maçonnerie

Ancon

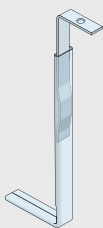
## Ancrages de retenue Ancon

Les ancrages de retenue Ancon sécurisent le bord supérieur des murs en maçonnerie. Elles permettent des mouvements verticaux causés par les dilatations thermiques et absorbent les charges dues au vent.

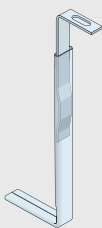


## Ancon IHR

L'IHR Ancon est utilisée pour sécuriser le haut des murs intérieurs ou la paroi intérieure de double murs. La face avant du rail est scellée afin d'empêcher la pénétration de mortier et de permettre les mouvements verticaux entre la maçonnerie et la structure porteuse.



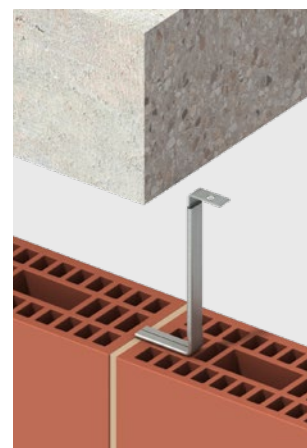
**Ancon IHR-B**  
Attache coulissante avec un trou



**Ancon IHR-V**  
Attache coulissante avec une fente, adaptée aux vis M8



**Ancon IHR-C**  
Attache coulissante avec une extrémité à encoche pour le montage direct dans un rail 38/17 ou 30/20



# Notre système de fixation de mur en maçonnerie

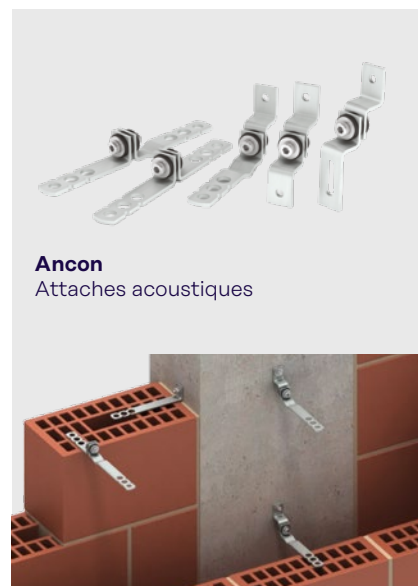
Ancon

## Attaches acoustiques Ancon

Les attaches acoustiques Ancon comportent un élément précomprimé sophistiqué pour la rupture phonique.

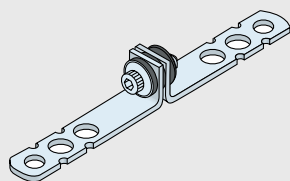
Les produits de cette gamme offrent la performance requise pour la structure porteuse, tout en réduisant la transmission de bruits aériens et de vibrations. Les domaines d'application typiques sont les salles de musique, les studios d'enregistrement, les cinémas, les discothèques, les installations industrielles, les bâtiments résidentiels et les bâtiments à usage mixte.

Les propriétés acoustiques de cette gamme sont bien supérieures à celles des autres types d'attaches de maçonnerie. Elles sont le résultat d'un équilibre soigneusement calculé entre la rigidité mécanique et l'élasticité acoustique.



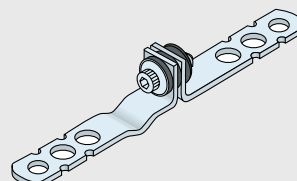
Ancon  
Attaches acoustiques

## Attache articulée de mur creux



### ACOU SP-SP

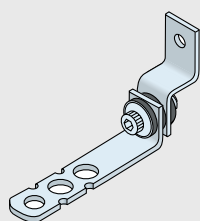
Attache articulée phonique avec tige simple, pour des vides d'air de 50 à 175 mm. Disponible avec isolateur central ou décalé.



### ACOU SP-SD

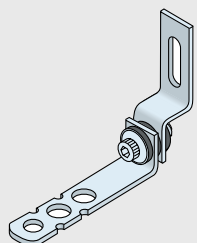
Attache articulée phonique avec égouttage, pour des vides d'air de 75 à 175 mm. Disponible avec isolateur central ou décalé.

## Attache acoustique de cadre pour isolation acoustique



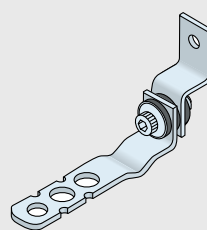
### ACOU SP-ZB

Attache pour liaison avec mur existant avec tige simple et trou de montage de 7 mm pour des vides d'air de 50 à 175 mm.



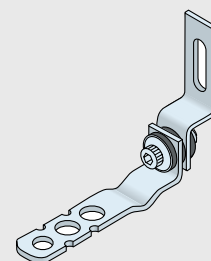
### ACOU SP-ZV

Attache pour liaison avec mur existant avec tige simple et fente de montage 8 x 30 mm pour des vides d'air de 50 à 175 mm.



### ACOU SD-ZB

Attache pour liaison avec mur existant avec égouttage et trou de montage de 7 mm pour des vides d'air de 100 à 175 mm.



### ACOU SD-ZV

Attache pour liaison avec mur existant avec égouttage et fente de montage 8 x 30 mm pour des vides d'air de 100 à 175 mm.

D'autres variantes sont disponibles. Veuillez nous contacter avec les détails de l'intervention prévue.

# Leviat Contact / Suisse

Pour plus d'information sur le produit,  
veuillez contacter Leviat:

## Distribution

### Leviat AG

Grenzstrasse 24  
3250 Lyss

Tel.: +41 (0)800 22 66 00  
E-Mail: [info.ch@leviat.com](mailto:info.ch@leviat.com)

### Bureau de vente Wallisellen

Hertistrasse 25  
8304 Wallisellen

Tel.: +41 (0)800 22 66 00  
E-Mail: [info.ch@leviat.com](mailto:info.ch@leviat.com)

## Commandes

[commande.ch@leviat.com](mailto:commande.ch@leviat.com)

## Demandes d'offres

[offre.ch@leviat.com](mailto:offre.ch@leviat.com)

## Engineering

[engineering.ch@leviat.com](mailto:engineering.ch@leviat.com)

# Contacts mondiaux pour Leviat

## Allemagne

Liebigstrasse 14  
40764 Langenfeld  
Tel: +49 - 2173 - 970 - 0  
Email: [info.de@leviat.com](mailto:info.de@leviat.com)

## Australie

98 Kurrajong Avenue,  
Mount Druitt Sydney, NSW 2770  
Tel: +61 - 2 8808 3100  
Email: [info.au@leviat.com](mailto:info.au@leviat.com)

## Autriche

Leonard-Bernstein-Str. 10  
Saturn Tower, 1220 Wien  
Tel: +43 - 1 - 259 6770  
Email: [info.at@leviat.com](mailto:info.at@leviat.com)

## Belgique

Borkelstraat 131  
2900 Schoten  
Tel: +32 - 3 - 658 07 20  
Email: [info.be@leviat.com](mailto:info.be@leviat.com)

## Chine

Room 601 Tower D, Vantone Centre  
No. A6 Chao Yang Men Wai Street  
Chaoyang District  
Beijing · P.R. China 100020  
Tel: +86 - 10 5907 3200  
Email: [info.cn@leviat.com](mailto:info.cn@leviat.com)

## Espagne

Polígono Industrial Santa Ana  
c/ Ignacio Zuloaga, 20  
28522 Rivas-Vaciamadrid  
Tel: +34 - 91 632 18 40  
Email: [info.es@leviat.com](mailto:info.es@leviat.com)

## Emirats Arabes Unis

RA08 TB02, PO Box 17225  
JAFZA, Jebel Ali, Dubai  
Tel.: +971 (0)4 883 4346  
E-Mail: [info.ae@leviat.com](mailto:info.ae@leviat.com)

## Etats Unis

6467 S Falkenburg Road  
Riverview, FL 33578  
Tel: (800) 423-9140  
Email: [info.us@leviat.us](mailto:info.us@leviat.us)

## Finlande

Vädursgatan 5  
412 50 Göteborg / Suède  
Tel: +358 (0)10 6338781  
Email: [info.fi@leviat.com](mailto:info.fi@leviat.com)

## France

Carré Pleyel  
5, Rue Pleyel  
93200 Saint Denis  
Tel: +33 (0)5 34 25 54 82  
Email: [info.fr@leviat.com](mailto:info.fr@leviat.com)

## Inde

Unit S4, 902, A Wing,  
Lodha iThink Techno Campus Building,  
Panchpakhadi, Pokharan Road 2,  
Thane, 400606  
Tel: +91-022 695 33700  
Email: [info.in@leviat.com](mailto:info.in@leviat.com)

## Italie

Via F.lli Bronzetti 28  
24124 Bergamo  
Tel: +39 - 035 - 0760711  
Email: [info.it@leviat.com](mailto:info.it@leviat.com)

## Malaisie

28 Jalan Anggerik Mokara 31/59  
Kota Kemuning, 40460 Shah Alam  
Selangor  
Tel: +603 - 5122 4182  
Email: [info.my@leviat.com](mailto:info.my@leviat.com)

## Nouvelle Zélande

2/19 Nuttall Drive, Hillsborough,  
Christchurch 8022  
Tel: +64 - 3 376 5205  
Email: [info.nz@leviat.com](mailto:info.nz@leviat.com)

## Pays-Bas

Slachthuisweg 10  
7556 AX Hengelo  
Tel: +31 - 74 - 267 14 49  
E-Mail: [info.nl@leviat.com](mailto:info.nl@leviat.com)

## Philippines

27F Office A, Podium West Tower,  
12 ADB Avenue, Ortigas Center  
Mandaluyong City, 1550  
Tel: +63 - 2 7957 6381  
Email: [info.ph@leviat.com](mailto:info.ph@leviat.com)

## Pologne

ul. Glogowska 151  
60-206 Poznań  
Tel: +48 - 61 - 622 14 14  
Email: [info.pl@leviat.com](mailto:info.pl@leviat.com)

## République Tchèque

Pekařská 695/10a  
155 00 Praha 5  
Tel: +420 - 311 - 690 060  
Email: [info.cz@leviat.com](mailto:info.cz@leviat.com)

## Royaume-Uni

A1/A2 Portland Close  
Houghton Regis LU5 5AW  
Tel: +44 - 1582 - 470 300  
Email: [info.uk@leviat.com](mailto:info.uk@leviat.com)

## Singapour

10 Benoi Sector,  
Singapore 629845  
Tel: +65 - 6266 6802  
Email: [info.sg@leviat.com](mailto:info.sg@leviat.com)

## Suède

Vädursgatan 5  
412 50 Göteborg  
Tel: +46 - 31 - 98 58 00  
Email: [info.se@leviat.com](mailto:info.se@leviat.com)

## Suisse

Grenzstrasse 24  
3250 Lyss  
Tel: +41 (0)800 22 66 00  
Email: [info.ch@leviat.com](mailto:info.ch@leviat.com)

## Pour les pays pas dans la liste :

Email: [info@leviat.com](mailto:info@leviat.com)

## Remarques pour cette brochure

© Protégé par le droit d'auteur. Les applications de construction et les données de cette publication sont données à titre indicatif seulement.

Dans tous les cas, les détails des travaux du projet doivent être confiés à des personnes dûment qualifiées et expérimentées. Bien que tous les soins aient été apportés à la préparation de cette publication pour garantir l'exactitude des conseils, recommandations ou informations, Leviat n'assume aucune responsabilité pour les inexactitudes ou les erreurs d'impression. Nous nous réservons le droit d'apporter des modifications techniques et de conception. Avec une politique de développement continu des produits, Leviat se réserve le droit de modifier la conception et les spécifications du produit à tout moment.

# Leviat®

Imagine. Model. Make.

[Leviat.com](https://Leviat.com)