

## Ordinazione

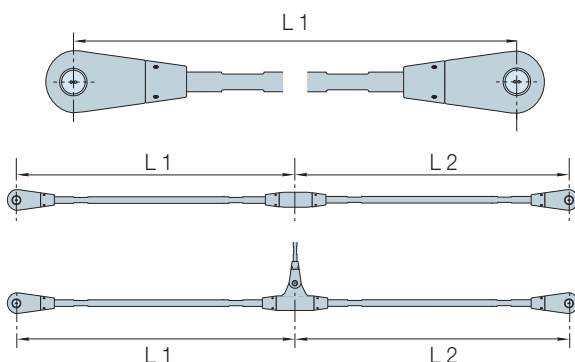
Ancon (Schweiz) AG  
 Grenzstrasse 24  
 3250 Lyss  
 Tel. 031 750 30 30  
 Fax 031 750 30 33  
 Email: info@ancon.ch  
 Sito: www.ancon.ch

### Ancon-TS 500/360 Sistema di Tiranti

Oggetto	Data	Disegnatore
	Lista Nr.	
	Piano Nr.	
Indirizzo di consegna	Studio ingegneria	
	Impresa	
Termine di consegna		

Pos.		Diametro M	Lunghezza Sistema L (mm)	Codice secondo la tabella	Tipo A, B o C	Quantità pz.
	TS 500/360		L <sub>1</sub> L <sub>2</sub>			
	TS 500/360		L <sub>1</sub> L <sub>2</sub>			
	TS 500/360		L <sub>1</sub> L <sub>2</sub>			
	TS 500/360		L <sub>1</sub> L <sub>2</sub>			

Codice	Materiale	Barra	Ancoraggio e Dado di Sicurezza	Accoppiatore
CS/1	Acciaio	Grezzo	Elettro Zincato	Elettro Zincato
CS/2	Acciaio	Elettro Zincato	Elettro Zincato	Elettro Zincato
CS/3	Acciaio	Zincato a Fuoco	Elettro Zincato	Elettro Zincato
SS/4	Inossidabile	Lucido	Elettro Lucidato	Lavorato a Macchina
SS/5	Inossidabile	Lucido	Satinato	Satinato
SS/6	Inossidabile	Lucido a Mano	Lucido a Mano	Lucido a Mano



**Tipo A** (senza Accoppiatore)

**Tipo B** (con Accoppiatore)

**Tipo C** (Accoppiatore con Flangia)

Se la lunghezza complessiva è maggiore della lunghezza massima della barre, viene fornito il sistema tipo B.