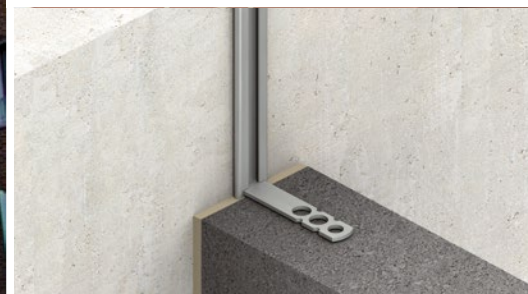
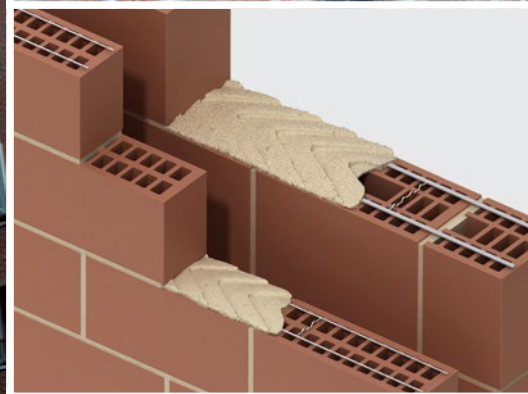


Leviat®

Sistemi per la muratura

Scoprite la nostra gamma di prodotti



© OutdoorPhoto - Fotolia.com

Svizzera

Marchi in primo piano

Ancon  **HALFEN**

Leviat®

Immaginiamo, modelliamo e realizziamo prodotti ingegnerizzati e soluzioni edilizie innovative che aiutano a trasformare le visioni architettoniche in realtà e consentono ai nostri partner di costruire in modo più sicuro, veloce, resistente e sostenibile.

Leviat è leader mondiale nelle tecnologie di collegamento, fissaggio, sollevamento e ancoraggio.

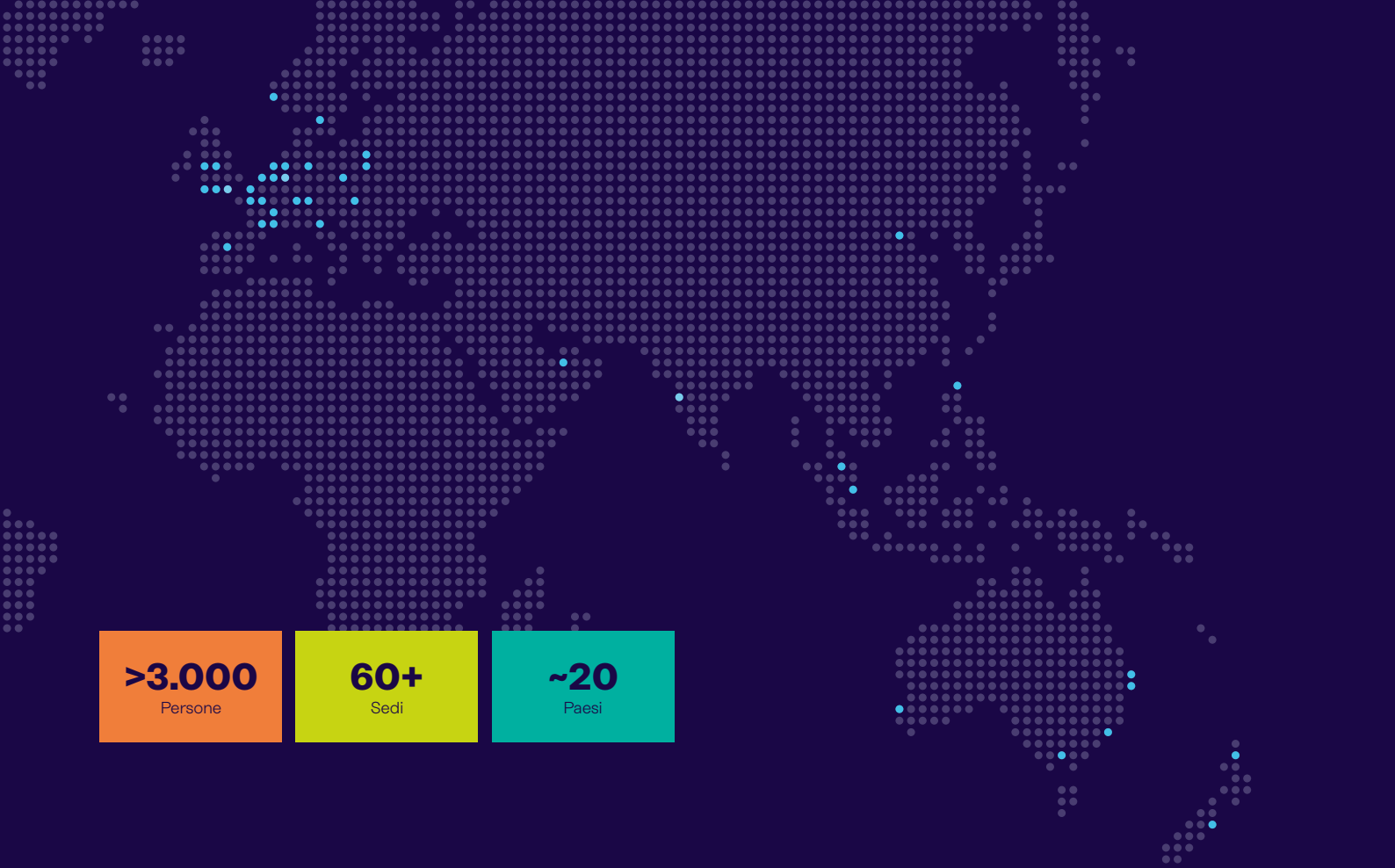
Dalla costruzione di nuove scuole, ospedali, case e infrastrutture alla riparazione e manutenzione di strutture storiche, le nostre competenze ingegneristiche fanno la differenza in tutto il mondo.

Forniamo assistenza tecnica in ogni fase del progetto, dalla pianificazione iniziale all'installazione e al supporto post vendita.

I nostri servizi di assistenza tecnica vanno dalla semplice selezione dei prodotti allo sviluppo di una soluzione progettuale completamente personalizzata.

Ogni promessa che facciamo a livello locale ha alle spalle l'impegno e la dedizione del nostro team globale. Impieghiamo quasi 3.000 persone in 60 sedi in Nord America, Europa e Asia-Pacifico, fornendo un servizio agile e reattivo in tutto il mondo.



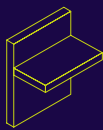


>3.000
Persone

60+
Sedi

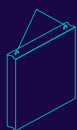
~20
Paesi

Le nostre aree di competenza



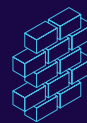
Connessioni strutturali

Sistemi per formare connessioni robuste ed efficienti, continuità di armatura in calcestruzzo, tra pareti, solette, colonne, travi e balconi, fornendo integrità strutturale e migliori prestazioni termiche e acustiche.



Sollevamento & controventatura

Sistemi per il trasporto sicuro ed efficiente, il sollevamento e la controventatura temporanea di elementi in calcestruzzo gettato in opera e pannelli inclinati prima della realizzazione di collegamenti strutturali permanenti.



Supporto & contenimento della facciata

Sistemi per il fissaggio sicuro e termicamente efficiente dell'involucro edilizio esterno, compresi mattoni e pietra naturale, pannelli sandwich isolati, facciate continue e sospese in calcestruzzo, nonché per la riparazione e il rafforzamento di installazioni in muratura esistenti.



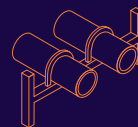
Ancoraggio & fissaggio

Sistemi per il fissaggio di elementi secondari al calcestruzzo, compresi profili di ancoraggio, bulloni e inserti; sistemi di tiranti per tetti e tettoie.



Casseformi & accessori da cantiere

Accessori non strutturali che completano le nostre soluzioni ingegneristiche e contribuiscono a mantenere l'ambiente edile sicuro ed efficiente, comprese le casseforme per il getto di elementi in calcestruzzo standard e speciali e gli elementi essenziali per la costruzione, come i distanziatori per ferri d'armatura.



Tecnologia industriale

Profili, morsetti per tubi e altri sistemi di intelaiatura versatili che garantiscono un fissaggio sicuro in un'ampia gamma di applicazioni industriali.

Strutture produttive

Ancon | Aschwanden | Connolly | Halfen | Helifix | Isedio | Meadow Burke | Modersohn | Moment | Plaka | Scaldex | Thermomass

La nostra qualità sposa i nostri servizi

Siamo pronti a intraprendere il nostro nuovo viaggio con voi.

Le principali marche di prodotti di fiducia del settore, tra cui Ancon, Aschwanden e Halfen si sono unite sotto il nome Leviat per sostenervi meglio.

Ci basiamo sui nostri punti di forza per poter rispondere alle vostre esigenze in modo ancora più flessibile.

Cosa aspettarsi:

Sfruttando le nostre risorse tecniche globali e la nostra efficienza produttiva, migliorerà ulteriormente il servizio ai nostri clienti rendendoci più flessibili ed efficienti.

La combinazione della nostra vasta esperienza tecnica, la conoscenza del mercato e il coordinamento di tutte le nostre attività di ricerca e sviluppo, ci consentiranno di essere innovativi in un modo più rapido ed efficace.

Siamo un partner privilegiato per quanto concerne la progettazione e la costruzione e forniamo supporto tecnico in ogni fase del progetto, dalla pianificazione iniziale alla realizzazione.

■ **Supporto tecnico**

Assistiamo i clienti dalla selezione del prodotto con processi di ordine semplificati fino allo sviluppo di una soluzione costruttiva digitalizzata e calibrata, conforme alle esigenze del progetto.

■ **Programmi di misurazione ampiamente collaudati**

Questi si possono scaricare gratuitamente dal nostro sito web e consentono la progettazione e il dimensionamento del progetto costruttivo.

■ **Documenti di pianificazione**

Documentazione tecnica dettagliata e testi predefiniti per gli appalti, semplificano le fasi di elaborazione del progetto.

■ **Componenti costruttivi per BIM**

I nostri prodotti e le progettazioni dei nostri ingegneri sono consegnati come file CAD compatibili con BIM (Building Information Modeling) e consentono la realizzazione di un modello 3D dell'immobile.

■ **Trasferimento di conoscenze**

Saremo lieti di aiutarvi in qualsiasi momento con corsi di formazione individuali relativi ai prodotti ed esempi applicativi.

■ **Sicurezza**

Istruzioni di montaggio, controlli, omologazioni, certificati e dichiarazioni relative al prodotto vi daranno la sicurezza necessaria in fase di pianificazione ed esecuzione.

Per qualsiasi domanda relativa ai prodotti del marchio, si prega di consultare la persona di contatto della regione corrispondente.

Contenuto

Halfen Mensola per murature HK5 5.0	6
Ancon Armatura per muratura AMR	7
I nostri sistemi per la muratura	8
Halfen	
Rivestimento in mattone a faccia vista	8
Halfen Mensole per facciate in mattoni HK5	8
Halfen Angolari a mensola KW e KWL	9
Halfen Angolari di sostegno HW	9
Halfen Squadre per architrave HTA-ES	10
Halfen Binari di ancoraggio per architravi prefabbricati FSW	10
Halfen Ancoraggi per strato d'aria	11
Halfen Ancoraggi per ponteggi HGA	11
Ancon Armature per muratura	12
Ancon AMR	12
Ancon AMR-X	12
Ancon AMR Sistema di collegamento	13
Ancon Ritenuta per muratura a faccia vista e fissaggio per stabilizzazione dei muri	14
Ancon Ritenuta per il risucchio e la spinta del vento	14
Ancon Ritenuta per muratura a faccia vista	15
Ancon Ancoraggi per murature trasversali	16
Ancon Ancoraggi per struttura portante in legno	17
Ancon Ancoraggi di collegamento per murature	18
Ancon Legatura di connessione	19
Halfen Profili per murature	19
Ancon Fissaggio per stabilizzazione dei muri	20
Ancon Ancoraggi per insonorizzazione	21

Un clinker adeguato ai tempi: il rivestimento in mattone a faccia vista

In questo opuscolo vi presentiamo la nostra gamma di prodotti per la Svizzera in ambito di rivestimento in mattone a faccia vista.

Estetico e duraturo.

Il rivestimento in mattone a faccia vista è, non a caso, una delle facciate più gradite e apprezzate.

Esso fornisce una protezione duratura contro rumori, il calore, e le svariate condizioni atmosferiche ed è quindi adatto sia per le nuove costruzioni che per i progetti di risanamento.

La struttura del rivestimento in mattone a faccia vista è in grado di soddisfare le massime esigenze estetiche senza dover sostenere continue spese di manutenzione. Un ancoraggio sicuro e duraturo della facciata è garantito dal nostro collaudato sistema di mensole di supporto che assorbe il peso proprio del rivestimento in mattone faccia vista.

Affidandovi alle nostre soluzioni per l'ancoraggio e alla nostra assistenza, potrete realizzare voi stessi le più svariate situazioni di installazione per un rivestimento in mattone faccia vista, dalla prima pianificazione, alla messa in opera fino all'ultima azione.

Con carichi massimi più elevati e trasmissione termica ridotta: **la mensola per murature 5.0**



Combina un design senza tempo con una lunga durata utile e ridotte spese successive: la facciata in clinker. Affinché la facciata in clinker possa soddisfare anche i crescenti requisiti di efficienza energetica degli edifici, da anni sviluppiamo continuamente le nostre mensole per murature.

Vantaggi

- Omologazione per l'edilizia ed esame del tipo
- Efficienza energetica grazie a una trasmissione termica fortemente ridotta
- Maggiori livelli di carico: 4,0 kN, 8,0 kN e 12,0 kN

Trasmissione termica ridotta al minimo

L'ultima generazione di mensole Halfen si fa apprezzare per la massima efficienza sia sul piano energetico che in termini di costi sfruttando tutti i vantaggi del collaudato acciaio Lean-Duplex e vantando i migliori valori Chi sul mercato. Grazie all'affusolata geometria costruttiva, è stato possibile ridurre ulteriormente la trasmissione termica fino al 29% rispetto al già migliorato HK4 Thermo. Un isolamento ulteriore delle mensole non è necessario.

Maggiore carico massimo - Maggiore redditività

Grazie ai più elevati livelli di carico di 4,0 kN, 8,0 kN e 12,0 kN, sono necessarie meno mensole. In questo modo si riducono anche l'esigenza di stoccaggio, le spese di trasporto e il lavoro di montaggio.

Oltre ai vantaggi sul piano economico, la mensola per murature HK5 continua a disporre di un'omologazione e di un certificato di esame del tipo nonché di tutte le caratteristiche del collaudato sistema Halfen. Grazie alla dentellatura e alla piastra forata inclinata può essere regolata facilmente.



Halfen
Mensola per murature HK5

I carichi vengono, come sempre, trasferiti in modo sicuro nella costruzione grezza. La protezione antisivolo garantisce un montaggio sicuro. Nonostante l'affusolata geometria costruttiva, la mensola, grazie alla bordura, è enormemente stabile nella zona inferiore.

Scegliete HK5 e optate anche voi per una facciata in clinker economica in grado di soddisfare i massimi requisiti di fisica edile!



Applicazione
Mensola per murature HK5, vedi figura sopra e applicazione angolare di HK5 (figura a sinistra).

Il nostro rinforzo per la muratura: l'armatura AMR

Ancon

Ancon AMR è un'armatura di alta qualità appiattita e a forma di scala, disponibile sia in acciaio inossidabile che in acciaio zincato. Viene incorporata, a rinforzo del muro, nel giunto orizzontale in malta.

Vantaggi

- Tre diverse tipologie per un ulteriore sostegno laterale, rapido ed efficiente, della muratura
- Realizzato con cavi di cinque misure, lunghezze standard e tutta una serie di larghezze standard
- Molteplici applicazioni in diverse misure e versioni

Di ottima qualità e praticità

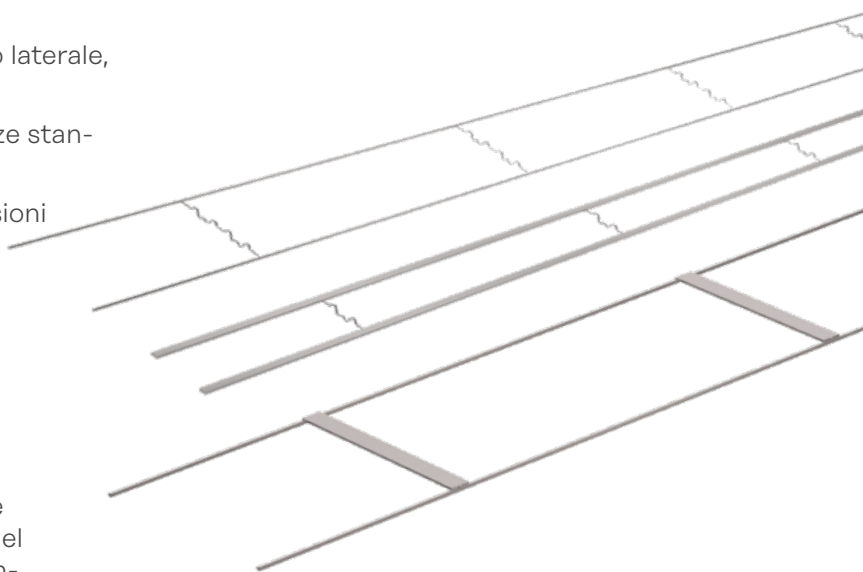
I vantaggi di Ancon AMR consistono in tempi di costruzione più brevi e in una maggiore qualità edilizia. Al contempo diminuiscono i requisiti per la sorveglianza del cantiere. Affinché la maggiore resistenza al carico laterale e la migliore statica del muro possano dare i risultati auspicati, è indispensabile incorporare le armature tutto intorno nella malta.

Semplicità di montaggio

Se, ad esempio, l'AMR-X viene posata su mattoni o blocchi asciutti, solo i cavi trasversali sono a contatto con la muratura – quelli longitudinali sono invece posizionati più in alto. Quando si posa il mattone successivo, lo strato di malta viene distribuito attorno all'acciaio permettendo di incorporare completamente l'armatura.

Ancon

Armatura per muratura AMR



Contrassegno CE

Prodotti edilizi che rientrano nel campo di applicazione di una norma europea armonizzata e vengono venduti nello Spazio economico europeo (SEE), ai sensi dell'ordinanza sui prodotti da costruzione, devono riportare un contrassegno CE.

Per le armature AMR, si applica la norma armonizzata EN 845-3, e tutti i test da essa richiesti sono stati eseguiti da un laboratorio di prova designato.

Halfen Rivestimento in mattone a faccia vista

A garantire un ancoraggio sicuro e duraturo della facciata in clinker ci sono le mensole apposite e il programma di prodotti integrativo per questo tipo di rivestimento. Questi elementi sono preposti all'assorbimento del peso proprio dei gusci del rivestimento in mattone e alla sua trasmissione nel guscio portante dell'edificio.

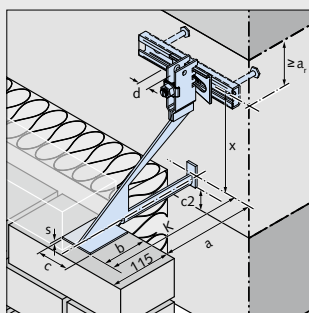
L'HK5 assorbe il peso proprio della muratura di tamponamento, il vento viene assorbito tramite ancoraggi orizzontali e il carico del ponteggio tramite l'ancoraggio apposito.

La gamma di prodotti standard comprende mensole di supporto singole e angolari nei livelli di carico 4 / 8 / 12 kN e per sporgenze fino a 350 mm.

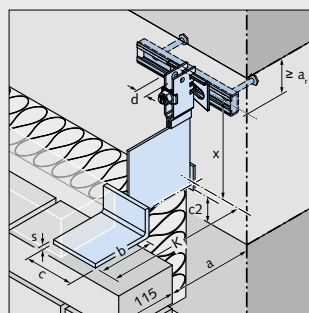


Tipologie di mensole singole:

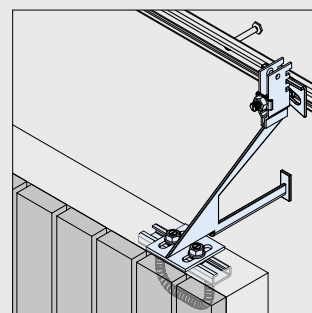
- **HK5-U**
- HK5-UV
- HK5-UT
- **HK5-W**
- HK5-WV
- **HK5-S**
- HK5-SV



HK5-U



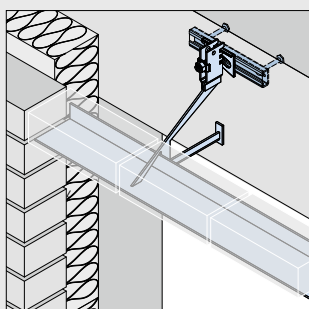
HK5-W



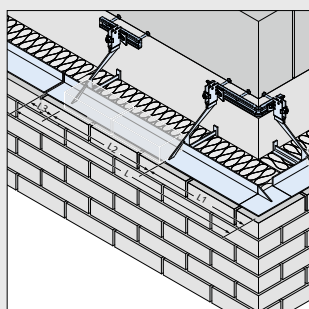
HK5-S

Tipologie di mensole angolari:

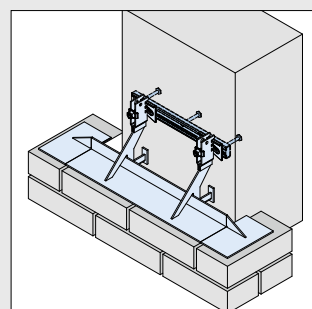
- **HK5-F**
- HK5-FV
- **HK5-FR**
- **HK5-FRL**
- HK5-P
- HK5-PV



HK5-F



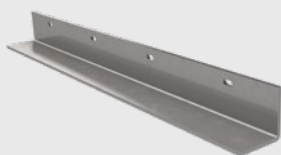
HK5-FR



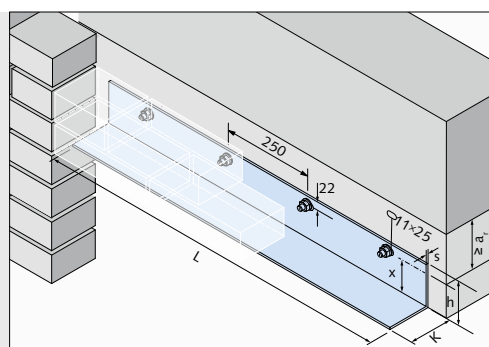
HK5-FRL

Halfen Angolari a mensola KW e KWL

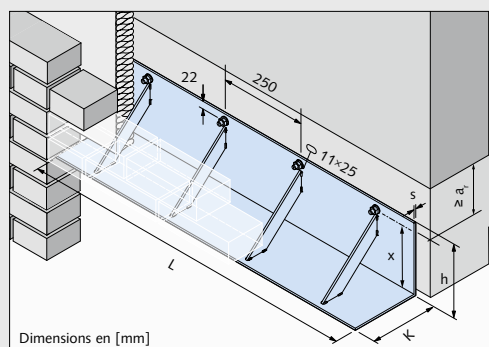
Gli angolari KW e KWL rappresentano un'alternativa facile per il supporto di superfici di parete chiuse. Gli angolari KW e KWL si applicano quando la struttura di supporto resta visibile dal basso e lo strato d'aria e l'isolamento termico devono essere coperti.



Halfen
Angolare a vite KW



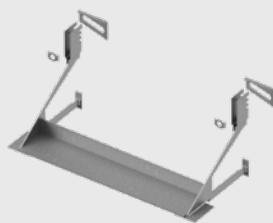
Halfen
Angolare a vite KWL



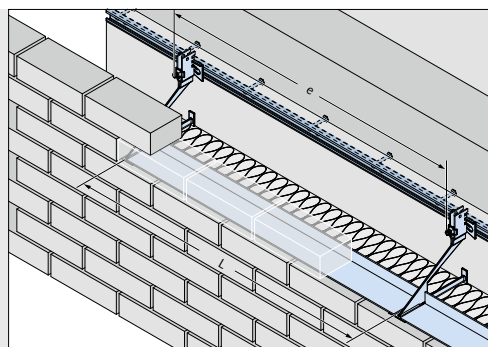
Dimensions en [mm]

Halfen Angolare di supporto HW

Gli HW-95 vengono posizionati come angolari intermedi sulle piastre di supporto delle mensole singole.



Halfen
Angolare di supporto HW



Halfen Squadre per architrave HTA-ES

Le aperture di maggiori dimensioni nell'area delle finestre devono essere supportate nell'area dell'architrave. Un'alternativa di ottima qualità agli angoli in vista è l'architrave prefabbricato. Tramite i profili Halfen HTA-ES, questo può essere ancorato in modo sicuro alla mensola HK5-S. Il montaggio risulterà rapido e semplice grazie alle viti con testa a martello.



Halfen Binario di ancoraggio per architravi prefabbricati FSW

Il binario di ancoraggio per architravi prefabbricati FSW è preposto, come l'HTA-ES, all'ancoraggio dell'architrave prefabbricato. Esso viene annegato nel calcestruzzo alle estremità dell'architrave e fa sì che quest'ultimo possa essere appoggiato sulla muratura a sinistra e a destra dell'architrave stesso.

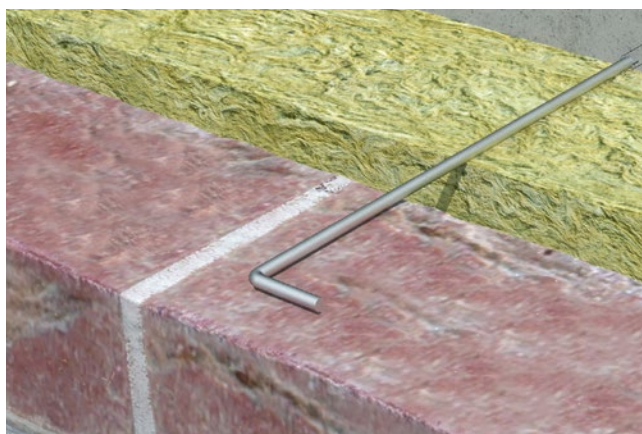


Halfen Ancoraggio per strato d'aria

Per trasferire in modo sicuro nella struttura grezza i carichi di vento che agiscono sul guscio del rivestimento in mattoni, si ricorre ad ancoraggi orizzontali, come ad esempio l'ancoraggio per strato d'aria. Questi sostegni contro le forze di trazione e pressione vengono ancorati nella parete grezza e nel rivestimento in mattone faccia vista.



Halfen,
Ancoraggio per strato d'aria



Halfen Ancoraggio per ponteggi HGA

Gli ancoraggi per ponteggi Halfen tipo HGA sono adatti per l'ancoraggio di ponteggi da lavoro alle facciate con isolamento a cappotto nonché di facciate continue in muratura o calcestruzzo. Quando l'ancoraggio per ponteggi non serve più, la vite ad anello viene svitata e il corpo di base rimane invisibile nella muratura e può essere riutilizzato per successive opere di rinnovo.

Ancoraggio per ponteggi per l'area della facciata in muratura:

- Tipologia HGA-Q
- Tipologia HGA-ZN

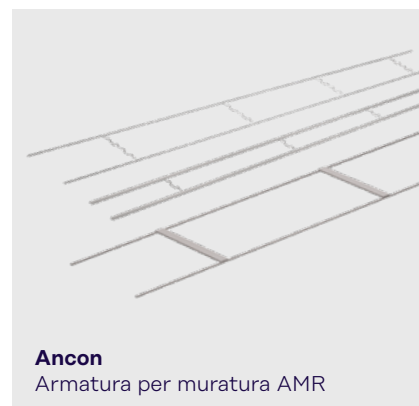


Halfen
Ancoraggio per ponteggi HGA-Q

Halfen
Ancoraggio per ponteggi HGA-ZN

Ancon Armature per muratura

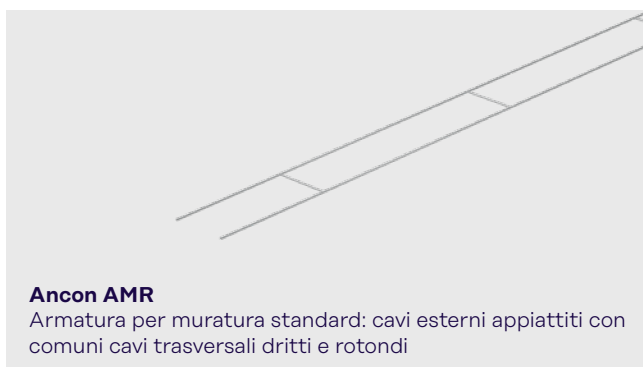
Le ritenute per muratura a faccia vista e i fissaggi per stabilizzazione dei muri sono indispensabili per la solidità e la stabilità della muratura. Le armature in acciaio nel giunto orizzontale in malta migliorano la statica del muro, garantendo un'ulteriore resistenza al carico orizzontale, ad esempio quello del vento.



Ancon
Armatura per muratura AMR

Ancon Armature per muratura AMR

Ancon AMR è disponibile con diversi diametri cavo e per tutta una serie di condizioni di carico e spessori di muro. Il limite elastico caratteristico dei cavi longitudinali è pari a 500 N/mm².



Ancon AMR
Armatura per muratura standard: cavi esterni appiattiti con comuni cavi trasversali dritti e rotondi



Ancon AMR-X Armature per muratura

I vantaggi di Ancon AMR-X rispetto alle altre armature a forma di scala sono tempistiche di costruzione ridotte e una migliore qualità edilizia. Al contempo diminuiscono i requisiti per la sorveglianza del cantiere.

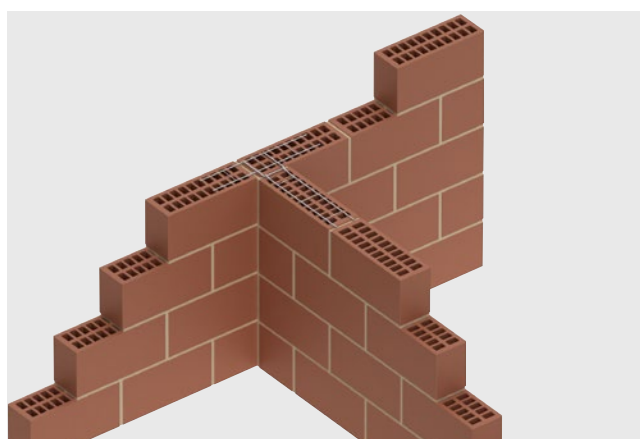


Ancon AMR-X
Armatura per muratura rinforzata: cavi esterni appiattiti con cavi trasversali specificamente sagomati, che fanno diminuire i tempi di costruzione e migliorano la qualità edilizia



Ancon AMR Sistema di collegamento

Il sistema di collegamento AMR è stato sviluppato per poter collegare rapidamente e in sicurezza le pareti esterne con quelle interne.



Ancon Ritenuta per muratura a faccia vista e fissaggio per stabilizzazione dei muri

La ritenuta per muratura a faccia vista e il fissaggio per stabilizzazione dei muri sono indispensabili per la solidità e la stabilità della muratura.

Per l'ancoraggio di mattoni, blocchi e pietre naturali realizziamo mezzi di fissaggio di diverse lunghezze e tipologie. Questi prodotti edilizi possono essere montati su pareti portanti in calcestruzzo, acciaio e legno, oltre che su qualsiasi tipo di muratura. A meno che non diversamente indicato, essi vengono realizzati in acciaio inox resistente alla corrosione.

Ancon Ritenuta per il risucchio e la spinta del vento

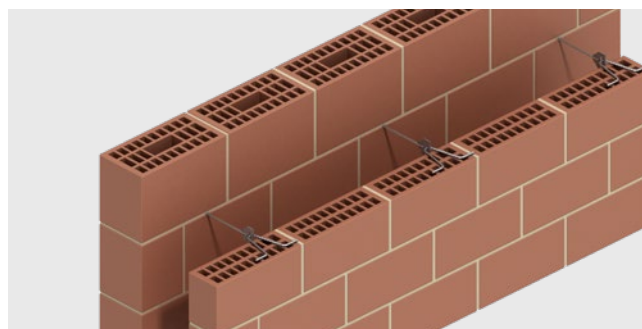
Queste innovative ritenute bipartite per muratura a faccia vista in acciaio inox sono disponibili per tre diverse finalità d'impiego. In caso di collegamenti muratura/muratura, muratura/calcestruzzo e muratura/legno, gli ancoraggi AMR assicurano la solidità e la stabilità dell'edificio. L'elemento standard a forma di U viene incorporato nel giunto orizzontale del guscio esterno della muratura.



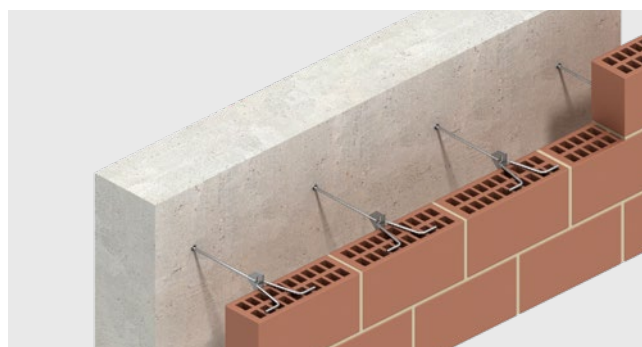
Ancon
Ritenuta per il risucchio e la spinta del vento



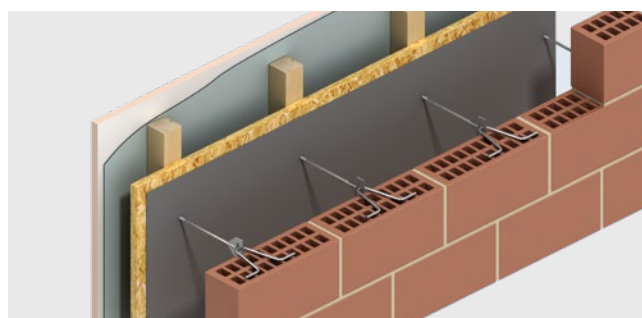
Ancon Ritenuta per il risucchio e la spinta del vento AMR, tipo M | Ancoraggio muratura/muratura



Ancon Ritenuta per il risucchio e la spinta del vento AMR, tipo B | Ancoraggio muratura/calcestruzzo



Ancon Ritenuta per il risucchio e la spinta del vento AMR, tipo H | Ancoraggio muratura/legno



Ancon Ritenuta per muratura a faccia vista per collegamenti muratura/muratura

Queste ritenute per muratura a faccia vista vengono impiegate se la posizione dei giunti nei gusci interni e quella nei gusci esterni coincidono.

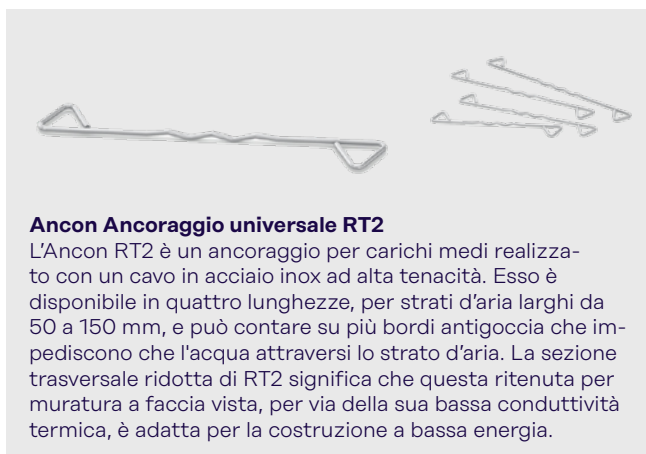
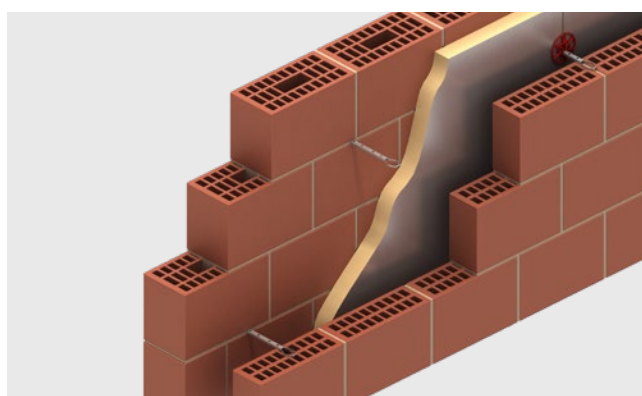


Ancon
Ritenuta per muratura a faccia vista



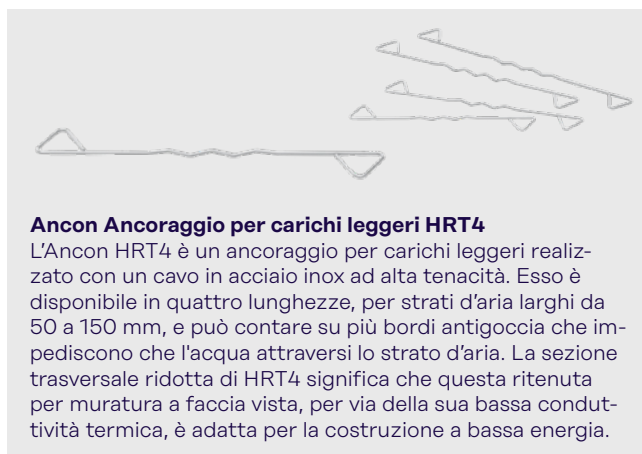
Ancon Ancoraggio per i carichi pesanti ST1

L'Ancon ST1 è un ancoraggio rigido per i carichi pesanti, disponibile in cinque lunghezze per strati d'aria comprese tra 50 e 175 mm. La sezione che ponteggia lo strato d'aria dispone di una serie di fori che consentono all'acqua di sgocciolare.



Ancon Ancoraggio universale RT2

L'Ancon RT2 è un ancoraggio per carichi medi realizzato con un cavo in acciaio inox ad alta tenacità. Esso è disponibile in quattro lunghezze, per strati d'aria larghi da 50 a 150 mm, e può contare su più bordi antigoccia che impediscono che l'acqua attraversi lo strato d'aria. La sezione trasversale ridotta di RT2 significa che questa ritenuta per muratura a faccia vista, per via della sua bassa conduttività termica, è adatta per la costruzione a bassa energia.



Ancon Ancoraggio per carichi leggeri HRT4

L'Ancon HRT4 è un ancoraggio per carichi leggeri realizzato con un cavo in acciaio inox ad alta tenacità. Esso è disponibile in quattro lunghezze, per strati d'aria larghi da 50 a 150 mm, e può contare su più bordi antigoccia che impediscono che l'acqua attraversi lo strato d'aria. La sezione trasversale ridotta di HRT4 significa che questa ritenuta per muratura a faccia vista, per via della sua bassa conduttività termica, è adatta per la costruzione a bassa energia.



Ancon Ancoraggio in fibre di basalto Teplo-BF

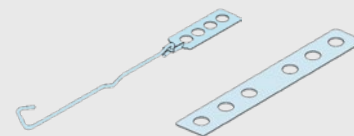
La gamma Teplo-BF è adatta per strati d'aria di 50 - 450 mm. Questi ancoraggi vengono realizzati in fibre di basalto, prodotte con processo di pultrusione e incorporate in una matrice di resina. Essi dispongono di estremità specificamente sagomate per una presa sicura nella malta.

I nostri sistemi per la muratura

Ancon

Ancon – Ancoraggio per murature trasversali

Per l'impiego nella muratura con mattoni forati abbiamo sviluppato una gamma di innovative ritenute per muratura a faccia vista che richiedono solo giunti orizzontali di 1 mm. Questa gamma comprende ancoraggi per strato d'aria impiegati per pareti esterne tradizionali, oltre che ritenute per muratura a faccia vista per collegare pareti esterne e interne.



Ancon
Ancoraggio per murature trasversali

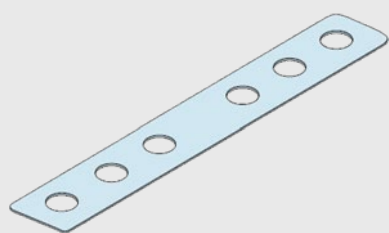
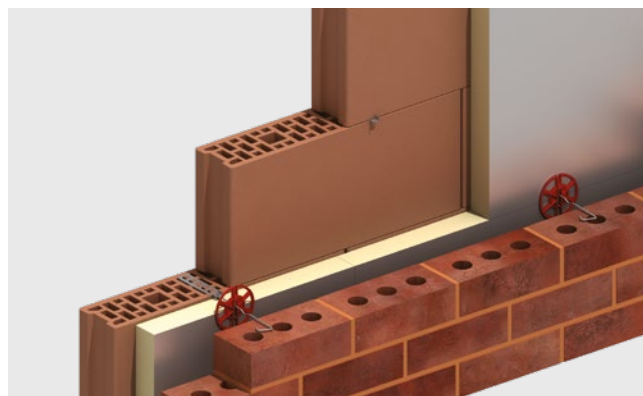
Ancon Ritenuta per muratura a faccia vista CCB

Ritenuta bipartita per muratura a faccia vista per il collegamento di tradizionali murature trasversali con mattoni forati. Le fasi di montaggio dei componenti escludono sin dall'inizio pericoli di lesioni provocate dalle ritenute per muratura a faccia vista che sporgono dalle pareti con strato d'aria presenti nella costruzione.



Ancon CCB3-100 | CCB4-100

Il componente interno viene montato nell'impasto adesivo dei mattoni forati. Il componente esterno viene invece montato quando si tira su il secondo guscio.



Ancon CCB-IWJ-80

Si tratta di un ancoraggio piatto monoblocco per il collegamento di pareti esterne a pareti interne.



I nostri sistemi per la muratura

Ancon

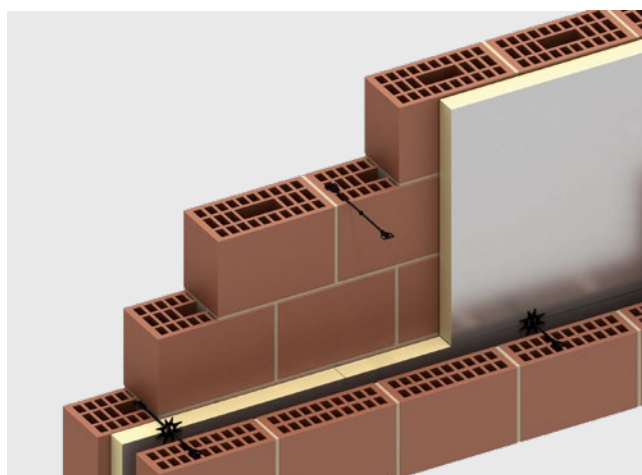
Ancon – Ancoraggio per struttura portante in legno

La nostra offerta comprende una selezione di ritenute per muratura a faccia vista appositamente sviluppate per collegare muratura e struttura portante in legno, oltre che per consentire movimenti differenziali.



Ancon Ancoraggio Teplo-L

L'ancoraggio Teplo-L è ideale per progetti a basso fabbisogno energetico che richiedono un fissaggio per stabilizzazione dei muri con bassa conduttività termica. Il corpo di base è costituito da fibre di basalto realizzate con processo di pultrusione e incorporate in una matrice di resina. Un'estremità presenta una bordatura in acciaio inox con un foro di montaggio di 7 mm. Per il montaggio sul legno si raccomanda una vite per legno a testa svasata (5 x 30 mm).

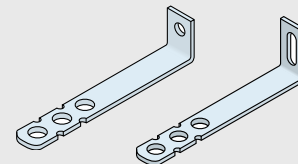


I nostri sistemi per la muratura

Ancon

Ancon Ancoraggio di collegamento per murature

Gli ancoraggi di collegamento per murature sono la soluzione ideale quando occorre collegare pareti in muratura con pareti in calcestruzzo colato in opera. Essi possono essere montati su diversi materiali, come calcestruzzo, acciaio e muratura.

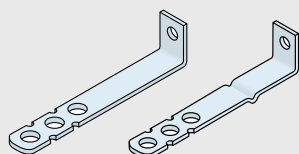


Ancon
Ancoraggio di collegamento per murature

Ancon Ancoraggio di collegamento per murature SPB/SDB

Gli ancoraggi di collegamento per murature possono essere montati alla muratura con tasselli e viti adatti o con ancoraggi di raccordo. Sottofondi di cattiva qualità compromettono la prestazione dei mezzi di fissaggio. Per questi casi si raccomanda di controllare il sottofondo. Tutti i mezzi di fissaggio devono essere impiegati insieme a una rondella DIN.

Ancoraggi di collegamento per murature **SPB** e **SDB**

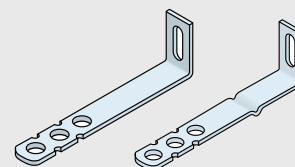


Ancon Ancoraggio di collegamento per murature SPV/SDV

Gli ancoraggi di collegamento per murature Ancon SDV e SPV dispongono di un intaglio verticale di 8 x 30 mm, che consente di regolare la posizione in verticale. Se vengono montati all'estremità superiore dell'intaglio, la loro capacità di carico ne risulterà limitata. Per questo motivo non sono consigliati per applicazioni in cui si debba tenere conto di tensioni.

Gli ancoraggi di collegamento per murature con il riferimento «P» presentano un'asta semplice. Il riferimento «D» indica invece il bordo antigoccia integrato per l'utilizzo negli strati d'aria.

Ancoraggi di collegamento per murature **SPV** e **SDV**





HALFEN

Ancon

I nostri sistemi per la muratura

Ancon Legatura di connessione

Il profilo Ancon 21/18 Omega è un performante profilo di connessione Omega utilizzabile con ritenute per muratura a faccia vista Ancon.

Il profilo mette a disposizione l'appoggio di ritenuta necessario per i gusci esterni. Esso è profondo appena 18 mm e può essere impiegato nel caso di una copertura in calcestruzzo ridotta dell'armatura con uno spessore di soli 75 mm.

Il profilo Ancon 21/18 Omega è disponibile in lunghezze comprese tra 100 e 3000 mm e riempito di polistirolo al fine di evitare l'infiltrazione di calcestruzzo. I fori per chiodi consentono il montaggio del profilo nella cassaforma in legno da taglio.



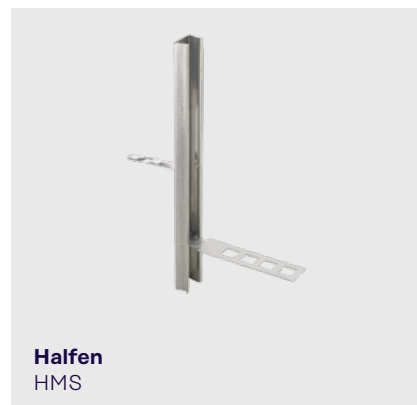
Ancon
Ancon SD21



Ancon
Ancon SD21

Profili Halfen per murature

I sistemi Halfen HMS per il fissaggio del rivestimento di murature sono sistemi di fissaggio razionali e sperimentati per collegare murature, tamponamenti, pareti intermedie, rivestimenti (con o senza intercapedine d'aria o isolamento termico) a pareti e sostegni di calcestruzzo o a strutture di legno e di acciaio tramite i profili Halfen ML o BL.



Halfen
HMS

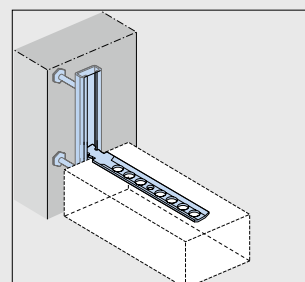
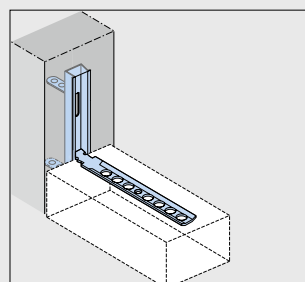
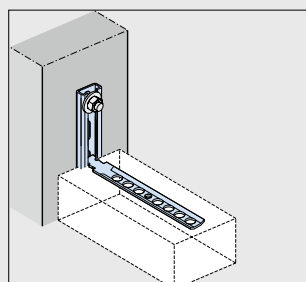
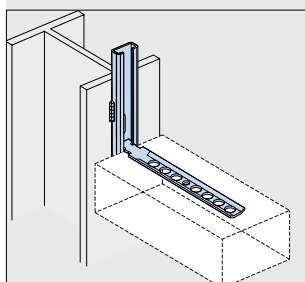
Profili per murature ML in combinazione coi profili Halfen

Profilo di montaggio HM saldato su sostegni di acciaio

Profilo forato HL, tassellato su calcestruzzo o su muratura

HMS con ancoraggio dentato annesso nel calcestruzzo

Profilo HTA-CE annesso nel calcestruzzo



I nostri sistemi per la muratura

Ancon

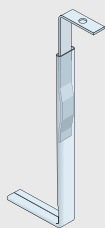
Ancon Fissaggio per stabilizzazione dei muri

I fissaggi per stabilizzazione dei muri Ancon assicurano il bordo superiore delle pareti in muratura. Consentono movimenti verticali determinati da restringimento o riscaldamento e assorbono carichi di vento.

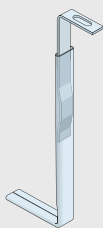


Ancon IHR

Ancon IHR viene impiegato per assicurare il bordo superiore delle pareti interne o del guscio interno delle pareti con strato d'aria. Il lato anteriore del profilo è sigillato per evitare l'infiltrazione di malta e consentire movimenti verticali tra la muratura e la struttura portante dell'intelaiatura.



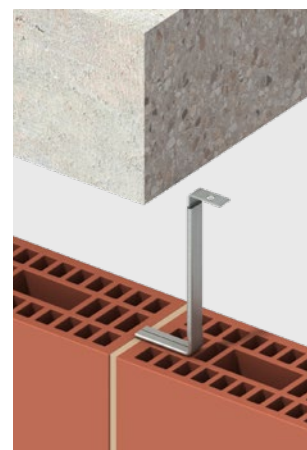
Ancon IHR-B
Ancoraggio scorrevole con un foro



Ancon IHR-V
Ancoraggio scorrevole con una fessura, adatto per viti M8



Ancon IHR-C
Ancoraggio scorrevole con un'estremità dentellata per il montaggio diretto in un binario apposito 38/17o 30/20



Ancon Ancoraggio per insonorizzazione

Gli ancoraggi per insonorizzazione Ancon presentano un elemento precompresso altamente sviluppato, per il taglio acustico.

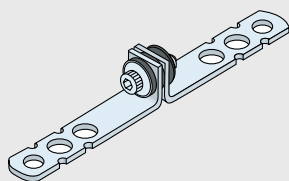
I prodotti di questa gamma offrono la prestazione richiesta per la struttura portante e, al contempo, minimizzano la trasmissione del suono aereo di rumori e vibrazioni. Tipici ambiti di impiego sono ambienti destinati alla musica, studi di registrazione, cinema, discoteche, impianti industriali, strutture residenziali ed edifici per un utilizzo misto.

Le proprietà acustiche di questa gamma di prodotti sono decisamente superiori a quelle di altre tipologie di ritenute per muratura. Sono il risultato di un accurato equilibrio tra rigidità meccanica e sospensione acustica.



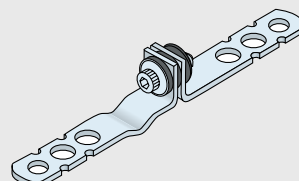
Ancon
Ancoraggio per insonorizzazione

Ancoraggio per insonorizzazione per strato d'aria



ACOU SP-SP

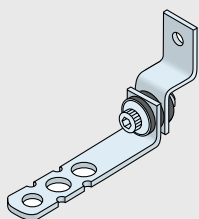
Ancoraggio per insonorizzazione con asta semplice con strati d'aria di 50 - 175 mm. Disponibile con isolatore centrale o sfalsato.



ACOU SP-SD,

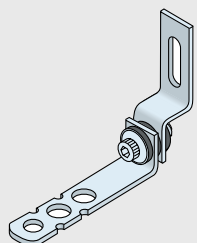
Ancoraggio per insonorizzazione con bordo antigoccia per strati d'aria di 75 - 175 mm. Disponibile con isolatore centrale o sfalsato.

Ancoraggio di collegamento per murature destinato all'insonorizzazione



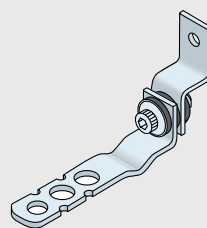
ACOU SP-ZB,

Ancoraggio di collegamento per murature con asta semplice e foro di montaggio di 7 mm per strati d'aria di 50 - 175mm.



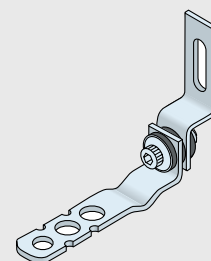
ACOU SP-ZV,

Ancoraggio di collegamento per murature con asta semplice e fessura di montaggio di 8 x 30 mm per strati d'aria di 50 - 175mm.



ACOU SD-ZB,

Ancoraggio di collegamento per murature con bordo antigoccia e foro di montaggio di 7 mm per strati d'aria di 100 - 175 mm.



ACOU SD-ZV,

Ancoraggio di collegamento per murature con bordo antigoccia e fessura di montaggio di 8 x 30 mm per strati d'aria di 100 - 175 mm.

Sono disponibili ulteriori varianti. Vi preghiamo di rivolgervi a noi specificando i dettagli dell'impiego previsto.

Leviat Contatti / Svizzera

Per ulteriori informazioni sui prodotti contattare Leviat:

Distribuzione

Leviat AG

Grenzstrasse 24

3250 Lyss

Tel.: +41 (0)800 22 66 00

E-Mail: info.ch@leviat.com

Ufficio vendite Wallisellen

Hertistrasse 25

8304 Wallisellen

Tel.: +41 (0)800 22 66 00

E-Mail: info.ch@leviat.com

Ordinazione

ordine.ch@leviat.com

Richieste di preventivo

offerta.ch@leviat.com

Engineering

engineering.ch@leviat.com

Contatti nel mondo per Leviat:

Australia

98 Kurrajong Avenue,
Mount Druitt, Sydney, NSW 2770
Tel: +61 - 2 8808 3100
E-Mail: info.au@leviat.com

Austria

Leonard-Bernstein-Str. 10
Saturn Tower, 1220 Wien
Tel: +43 - 1 - 259 6770
E-Mail: info.at@leviat.com

Belgio

Borkelstraat 131
2900 Schoten
Tel: +32 - 3 - 658 07 20
E-Mail: info.be@leviat.com

Cina

Room 601 Tower D, Vantone Centre
No. A6 Chao Yang Men Wai Street
Chaoyang District
Beijing · P.R. China 100020
Tel: +86 - 10 5907 3200
E-Mail: info.cn@leviat.com

Emirati Arabi Uniti

RA08 TB02, PO Box 17225
JAFZA, Jebel Ali, Dubai
Tel: +971 (0)4 883 4346
E-Mail: info.ae@leviat.com

Filippine

27F Office A, Podium West Tower,
12 ADB Avenue, Ortigas Center
Mandaluyong City, 1550
Tel: +63 - 2 7957 6381
E-Mail: info.ph@leviat.com

Finlandia

Vädursgatan 5
412 50 Göteborg / Svezia
Tel: +358 (0)10 6338781
E-Mail: info.fi@leviat.com

Francia

Carré Pleyel
5, Rue Pleyel
93200 Saint Denis
Tel: +33 (0)5 34 25 54 82
E-Mail: info.fr@leviat.com

Germania

Liebigstrasse 14
40764 Langenfeld
Tel: +49 - 2173 - 970 - 0
E-Mail: info.de@leviat.com

India

Unit S4, 902, A Wing,
Lodha iThink Techno Campus Building,
Panchpakhadi, Pokharan Road 2,
Thane, 400606
Tel: +91-022 695 33700
E-Mail: info.in@leviat.com

Italia

Via F.lli Bronzetti 28
24124 Bergamo
Tel: +39 - 035 - 0760711
E-Mail: info.it@leviat.com

Malesia

28 Jalan Anggerik Mokara 31/59
Kota Kemuning,
40460 Shah Alam Selangor
Tel: +603 - 5122 4182
E-Mail: info.my@leviat.com

Nuova Zelanda

2/19 Nuttall Drive, Hillsborough,
Christchurch 8022
Tel: +64 - 3 376 5205
E-Mail: info.nz@leviat.com

Olanda

Slachthuisweg 10
7556 AX Hengelo
Tel: +31 - 74 - 267 14 49
E-Mail: info.nl@leviat.com

Polonia

ul. Głogowska 151
60-206 Poznań
Tel: +48 - 61 - 622 14 14
E-Mail: info.pl@leviat.com

Regno Unito

A1/A2 Portland Close
Houghton Regis LU5 5AW
Tel: +44 - 1582 - 470 300
E-Mail: info.uk@leviat.com

Repubblica Ceca

Pekařská 695/10a
155 00 Praha 5
Tel: +420 - 311 - 690 060
E-Mail: info.cz@leviat.com

Singapore

10 Benoi Sector,
Singapore 629845
Tel: +65 - 6266 6802
E-Mail: info.sg@leviat.com

Spagna

Polígono Industrial Santa Ana
c/ Ignacio Zuloaga, 20
28522 Rivas-Vaciamadrid
Tel: +34 - 91 632 18 40
E-Mail: info.es@leviat.com

Svezia

Vädursgatan 5
412 50 Göteborg
Tel: +46 - 31 - 98 58 00
E-Mail: info.se@leviat.com

Svizzera

Grenzstrasse 24
3250 Lyss
Tel: +41 (0)800 22 66 00
E-Mail: info.ch@leviat.com

USA / Canada

6467 S Falkenburg Road
Riverview, FL 33578
Tel: (800) 423-9140
E-Mail: info.us@leviat.us

Per i paesi non elencati

E-Mail: info@leviat.com

Note relative a questo catalogo

© Protetto da copyright. Le applicazioni costruttive ed i dettagli forniti in questa pubblicazione sono puramente indicativi. In ogni caso, i dettagli dei progetti dovrebbero essere affidati a persone adeguatamente qualificate ed esperte. Sebbene sia stata prestata ogni cura nella preparazione di questa pubblicazione per garantire che qualsiasi consiglio, raccomandazione o informazione sia accurato, Leviat non accetta alcuna responsabilità per imprecisioni o errori di stampa. Con riserva di modifiche tecniche e di design. Con una politica di sviluppo continuo del prodotto, Leviat si riserva il diritto di modificare il design e le specifiche del prodotto in qualsiasi momento.

Leviat®

Imagine. Model. Make.

Leviat.com